



NM par 1996



Bulletin nr. 2

30. mai 1996

Redaktør: Terje Sande

I redaksjonen: Anja Prestvik, Per H. Lange, Inger-Lise Hermansen og Gunnar Eriksen.

Boye og Erik har tatt av!

Andre sesjon har vært dominert av Boye Brogeland - Erik Sælensminde. Etter at de var oppe og lukket på toppen i runde 13 har de fra runde 17 ligget på topp - med til dels stor ledelse.

De eneste som ikke er helt distansert er "Sølv-suprene" Helge og Roald Mæsel. Fjorårets mestere ligger på tredje plass, men har nesten 130 poeng opp til toppen.

Helge og Roald Mæsel vant sesjonen og tok nesten 100 poeng inn på lederene. Andre som gjorde det sterkt er Jon-Egil "Turbo" Furunes - John K. Schjelderupsen som har avansert hele 17 plasser.

På de viktige plassene fra 2 til 11 finner vi hele tre par fra Trondheim - en imponerende bredde hvis det holder inn til mål.

NM for par 1996, Ulvik
Hardanger og Voss krins
30. mai - 1. juni

RESULTATER SPILL 21 - 54

| | | | | |
|-----|----|--|-----------------------|------|
| 1. | 16 | Helge Mæsel - Roald Mæsel..... | Vest-Agder..... | 382 |
| 2. | 62 | Boye Brogeland - Erik Sælensminde..... | Bergen..... | 286 |
| 3. | 67 | Jon-E. Furunes - John K. Schjelderupsen. | Oslo..... | 240 |
| 4. | 29 | Erlend Langstrand - Ingar Vold..... | Lofoten..... | 235 |
| 5. | 69 | Lars Aasen - Roar Aasen..... | Oppland..... | 232 |
| 6. | 19 | Jørgen Molberg - Ole Jonny Tøsse..... | Trondheim..... | 205 |
| 7. | 13 | Sam Inge Høyland - Sven Olai Høyland.... | Bergen..... | 202 |
| 8. | 63 | Jan Aralt - Tore Cato Bremseth..... | Troms og Ofoten..... | 182 |
| 9. | 20 | Sverre Koch - Jostein Sørvoll..... | Oslo..... | 155 |
| 10. | 59 | Atle Grefstad - Pål Rønning..... | Rogaland..... | 154 |
| 11. | 49 | Marius Haga - Terje Nyborg..... | Nedre Romerike..... | 143 |
| 12. | 47 | Svein Erik Bull - Paul I. Thomassen.... | Vest-Finnmark..... | 141 |
| 13. | 5 | Glenn Grøtheim - John-Hallvard Skoglund. | Trondheim..... | 131 |
| 14. | 7 | Ole Berset - Harald Dalager..... | Nordmøre..... | 119 |
| 15. | 56 | Henry Kristensen - Johnny Moen..... | Follo..... | 116 |
| 16. | 45 | Reidar Bruen Olsen - Baard Olav Aasan... | Inntrøndelag..... | 108 |
| 17. | 17 | Geir Helgemo - Lasse Aaseng..... | Trondheim..... | 90 |
| 18. | 10 | Tom Johansen - Espen Kvam..... | Oslo..... | 81 |
| 19. | 6 | Kjell Karlberg - Jørgen Vøllestad..... | Grenland..... | 80 |
| 20. | 35 | Svein G. Karlberg - Kurt-O. Meløysund... | Helgeland..... | 73 |
| 21. | 53 | Lawrence Bjørnå - Herman Larssen..... | Follo..... | 68 |
| 22. | 25 | Kjell Mathisen - Sigve Smørdal..... | Trondheim..... | 60 |
| 23. | 52 | Arne Bjørndahl - Trond Wiborg..... | Nedre Romerike..... | 55 |
| 24. | 26 | Ivar M. Anfinen - Ingvar Erga..... | Rogaland..... | 53 |
| 25. | 9 | Lars Allard - Håvard Jensen..... | Modum og Omegn..... | 42 |
| 26. | 40 | Per Ivar Amundøy - Idar Lyngen..... | Salten..... | 31 |
| 27. | 33 | Kjell Otto Kopstad - Jon Arne Thoresen.. | Vestfold..... | 23 |
| | 71 | Arve Farstad - Pål Haga..... | Sunnmøre og Romsdal.. | 23 |
| 29. | 65 | Rolf Borge - Lars Eide..... | Hedemarken..... | 21 |
| 30. | 61 | Dag Tore Røseeng - Hans P. Jevanord..... | Sør-Østerdal..... | 13 |
| 31. | 32 | Jon Klingenberg - Idar Nesse..... | Valdres..... | 12 |
| 32. | 68 | Jon A. Støvneng - Geir Olav Tislevoll... | Trondheim..... | 9 |
| 33. | 42 | Øystein Olsen - Terje Rønning..... | Orkladal..... | 6 |
| | 66 | Thorstein Buserud - Nils-Otto Eliassen.. | Glåmdal..... | 6 |
| 35. | 23 | Eivind Moen - Trond Tollan..... | Nord-Østerdal..... | 2 |
| 36. | 34 | John Bersås - Leiv Øyås..... | Gauldal/Oppdal..... | 1 |
| 37. | 21 | Erik Eriksen - Bjørn Fjellstad..... | Bergen..... | -2 |
| 38. | 57 | Tor Christensen - Carl-Johan Knutsen.... | Vest-Agder..... | -3 |
| 39. | 48 | Geir Engebretsen - Jostein Obrestad..... | Fjordane..... | -13 |
| 40. | 70 | Petter Lindqvist - Per Egil Westin..... | Aust-Agder..... | -16 |
| | 43 | Geir Egil Bergheim - Andre Øberg..... | Østfold..... | -16 |
| 42. | 24 | Odd Arne Bertheussen - Odd O. Olsen..... | Troms og Ofoten..... | -19 |
| 43. | 28 | Robert Lehn - Rolf Lehn..... | Vesterålen..... | -22 |
| 44. | 44 | Gjermund Rekstad - Petter Tøndel..... | Fosen..... | -27 |
| 45. | 72 | Leif Ivar Koksvik - Terje Lyngbø..... | Buskerud..... | -43 |
| 46. | 30 | Svein Hj. Andreassen - Per Finnvoild.... | Rogaland..... | -45 |
| 47. | 41 | Sigurd Evjen - Marius Leikvoild..... | Hallingdal..... | -46 |
| 48. | 31 | Hjørleif Brenne - Christer Kristoffersen | Stjørdal og Omegn.... | -49 |
| | 12 | Trond Kirkesjord - Stian Sundklakk..... | Troms og Ofoten..... | -49 |
| 50. | 22 | Knut Bjørnsen - Reidar Laland..... | Rogaland..... | -54 |
| 51. | 60 | Finn Børgesen - Dag Stefansen..... | Helgeland..... | -58 |
| 52. | 27 | Pål A. Galguften - Gunnar Øvereng..... | Namdal..... | -59 |
| 53. | 14 | Asbjørn Anthonsen - Alf Jensen..... | Øst-Finnmark..... | -69 |
| 54. | 50 | Finn Brentebråten - Jan G. Ohren..... | Ringerike&Hadeland... | -74 |
| 55. | 2 | Arne Henjesand - Magne Hillestad..... | Sogn..... | -75 |
| 56. | 3 | Jan Gamlemshaug - Stig Gamlemshaug..... | Midhordland..... | -85 |
| 57. | 46 | Tor Arne Råmunddal - Kjell Tore Nordal.. | Midt-Telemark..... | -107 |
| 58. | 64 | Trond Are Nitter - Tony Urheim..... | Haugaland..... | -111 |
| 59. | 4 | Petter Tomren - Asgeir Aas..... | Sunnmøre og Romsdal.. | -139 |
| 60. | 54 | Tore Finnestrand - Øyvind Morken..... | Namdal..... | -143 |
| 61. | 36 | Arnstein Nymoen - Ivar Skjervø..... | Inntrøndelag..... | -146 |
| 62. | 18 | Vetle Faag - Erik Jørgensen..... | Vest-Agder..... | -151 |
| 63. | 39 | Arne Bjerke - Jo Bjerke..... | Sør-Gudbrandsdal..... | -166 |
| 64. | 8 | Brynjulf Hauksson - Jørn Markussen..... | Oslo..... | -167 |
| 65. | 37 | Hallgeir Lunde - Terje Hirth..... | Hardanger og Voss.... | -171 |
| 66. | 51 | Trygve Leirpoll - Oddvar Leirpoll..... | Fjordane..... | -178 |
| 67. | 58 | Tor A. Tollefsen - Johan Broen..... | Østfold..... | -212 |
| 68. | 55 | Kjell Andresen - Arne Bidne..... | Indre Østfold..... | -227 |
| 69. | 11 | Magne Eide - Stein Atle Juvik..... | Bergen..... | -236 |
| 70. | 1 | Randi Brennhagen - Sigmund Brennhagen. | Øvre Romerike..... | -242 |
| 71. | 15 | Håvard Hole - Sven Jynge..... | Buskerud..... | -265 |
| 72. | 38 | Arne Brandsar - Asbjørn Brandsar..... | Nord-Gudbrandsdal.... | -295 |

N M for par 1996, Ulvik
 Hardanger og Voss krins
 30. mai - 1. juni

STILLINGEN ETTER 27. RUNDE

| | | | | | |
|-----|----|--|-----------------------|------|------|
| 1. | 62 | Boye Brogeland - Erik Sælensminde..... | Bergen..... | 440 | 35ØV |
| 2. | 16 | Helge Mæsel - Roald Mæsel..... | Vest-Agder..... | 409 | 13ØV |
| 3. | 17 | Geir Helgemo - Lasse Aaseng..... | Trondheim..... | 313 | 12NS |
| 4. | 67 | Jon-E. Furunes - John K. Schjelderupsen. | Oslo..... | 291 | 33ØV |
| 5. | 47 | Svein Erik Bull - Paul I. Thomassen..... | Vest-Finnmark..... | 243 | 20NS |
| 6. | 69 | Lars Aasen - Roar Aasen..... | Oppland..... | 230 | 31ØV |
| 7. | 13 | Sam Inge Høyland - Sven Olai Høyland.... | Bergen..... | 212 | 16ØV |
| 8. | 19 | Jørgen Molberg - Ole Jonny Tøsse..... | Trondheim..... | 200 | 10ØV |
| 9. | 29 | Erlend Langstrand - Ingar Vold..... | Lofoten..... | 197 | 2NS |
| 10. | 63 | Jan Aralt - Tore Cato Bremseth..... | Troms og Ofoten..... | 189 | 36ØV |
| 11. | 5 | Glenn Grøtheim - John-Hallvard Skoglund. | Trondheim..... | 186 | 24NS |
| 12. | 10 | Tom Johansen - Espen Kvam..... | Oslo..... | 164 | 19ØV |
| 13. | 26 | Ivar M. Anfinnsen - Ingvar Erga..... | Rogaland..... | 159 | 3ØV |
| 14. | 25 | Kjell Mathisen - Sigve Smørdal..... | Trondheim..... | 154 | 4ØV |
| | 7 | Ole Berset - Harald Dalager..... | Nordmøre..... | 154 | 22NS |
| 16. | 65 | Rolf Borge - Lars Eide..... | Hedemarken..... | 148 | 35NS |
| 17. | 53 | Lawrence Bjørnå - Herman Larssen..... | Follo..... | 146 | 26NS |
| 18. | 59 | Atle Grefstad - Pål Rønning..... | Rogaland..... | 142 | 32ØV |
| 19. | 33 | Kjell Otto Kopstad - Jon Arne Thoresen.. | Vestfold..... | 126 | 6NS |
| 20. | 61 | Dag Tore Røseng - Hans P. Jevanqrd..... | Sør-Østerdal..... | 119 | 34ØV |
| 21. | 40 | Per Ivar Amundøy - Idar Lyngen..... | Salten..... | 118 | 13NS |
| 22. | 35 | Svein G. Karlberg - Kurt-O. Meløysund... | Helgeland..... | 107 | 8ØV |
| 23. | 6 | Kjell Karlberg - Jørgen Vøllestad..... | Grenland..... | 101 | 23NS |
| 24. | 23 | Eivind Moen - Trond Tollan..... | Nord-Østerdal..... | 93 | 6ØV |
| 25. | 52 | Arne Bjørndahl - Trond Wiborg..... | Nedre Romerike..... | 88 | 25NS |
| 26. | 9 | Lars Allard - Håvard Jensen..... | Modum og Omegn..... | 86 | 20ØV |
| 27. | 20 | Sverre Koch - Jostein Sørvoll..... | Oslo..... | 76 | 9ØV |
| 28. | 27 | Pål A. Galguften - Gunnar Øvereng..... | Namdal..... | 68 | 2ØV |
| 29. | 66 | Thorstein Buserud - Nils-Otto Eliassen.. | Glåmdal..... | 61 | 34NS |
| 30. | 56 | Henry Kristensen - Johnny Moen..... | Follo..... | 52 | 29ØV |
| 31. | 57 | Tor Christensen - Carl-Johan Knutsen.... | Vest-Agder..... | 44 | 30NS |
| 32. | 14 | Asbjørn Anthonsen - Alf Jensen..... | Øst-Finnmark..... | 43 | 15NS |
| 33. | 32 | Jon Klingenberg - Idar Nesse..... | Valdres..... | 40 | 5NS |
| 34. | 49 | Marius Haga - Terje Nyborg..... | Nedre Romerike..... | 37 | 22ØV |
| 35. | 45 | Reidar Bruen Olsen - Baard Olav Aasan... | Inntrøndelag..... | 36 | 18ØV |
| 36. | 71 | Arve Farstad - Pål Haga..... | Sunnmøre og Romsdal.. | 33 | 29NS |
| 37. | 50 | Finn Brentebraaten - Jan G. Ohren..... | Ringerike&Hadeland... | 13 | 23ØV |
| 38. | 42 | Øystein Olsen - Terje Rønning..... | Orkladal..... | 9 | 15ØV |
| 39. | 34 | John Bersås - Leiv Øyås..... | Gauldal/Oppdal..... | 0 | 7NS |
| 40. | 72 | Leif Ivar Koksvik - Terje Lyngbø..... | Buskerud..... | -5 | 1NS |
| 41. | 28 | Robert Lehn - Rolf Lehn..... | Vesterålen..... | -7 | 1ØV |
| | 70 | Petter Lindqvist - Per Egil Westin..... | Aust-Agder..... | -7 | 30ØV |
| 43. | 41 | Sigurd Evjen - Marius Leikvold..... | Hallingdal..... | -18 | 14ØV |
| 44. | 48 | Geir Engebretsen - Jostein Obrestad..... | Fjordane..... | -25 | 21NS |
| 45. | 64 | Trond Are Nitter - Tony Urheim..... | Haugaland..... | -31 | 36NS |
| 46. | 31 | Hjørleif Brenne - Christer Kristoffersen | Stjørdal og Omegn.... | -52 | 4NS |
| 47. | 60 | Finn Børgesen - Dag Stefansen..... | Helgeland..... | -55 | 33NS |
| | 12 | Trond Kirkesjord - Stian Sundklakk..... | Troms og Ofoten..... | -55 | 17ØV |
| 49. | 36 | Arnstein Nymoen - Ivar Skjervø..... | Inntrøndelag..... | -58 | 9NS |
| 50. | 68 | Jon A. Støvneng - Geir Olav Tislevoll... | Trondheim..... | -61 | 32NS |
| 51. | 30 | Svein Hj. Andreassen - Per Finnvoild.... | Rogaland..... | -62 | 3NS |
| 52. | 18 | Vetle Faag - Erik Jørgensen..... | Vest-Agder..... | -63 | 11ØV |
| 53. | 3 | Jan Gamlemshaug - Stig Gamlemshaug..... | Midhordland..... | -78 | 26ØV |
| 54. | 44 | Gjermund Rekstad - Petter Tøndel..... | Fosen..... | -82 | 17NS |
| 55. | 22 | Knut Bjørnsen - Reidar Laland..... | Rogaland..... | -88 | 7ØV |
| 56. | 43 | Geir Egil Bergheim - Andre Øberg..... | Østfold..... | -123 | 16NS |
| 57. | 37 | Hallgeir Lunde - Terje Hirth..... | Hardanger og Voss.... | -129 | 10NS |
| 58. | 21 | Erik Eriksen - Bjørn Fjellstad..... | Bergen..... | -167 | 8NS |
| | 46 | Tor Arne Råmunddal - Kjell Tore Nordal.. | Midt-Telemark..... | -167 | 19NS |
| 60. | 8 | Brynjulf Hauksson - Jørn Markussen..... | Oslo..... | -176 | 21ØV |
| 61. | 4 | Petter Tomren - Asgeir Aas..... | Sunnmøre og Romsdal.. | -190 | 25ØV |
| 62. | 2 | Arne Henjesand - Magne Hillestad..... | Sogn..... | -219 | 27NS |
| 63. | 24 | Odd Arne Bertheussen - Odd O. Olsen..... | Troms og Ofoten..... | -239 | 5ØV |
| 64. | 15 | Håvard Hole - Sven Jynge..... | Buskerud..... | -251 | 14NS |
| 65. | 39 | Arne Bjørke - Jo Bjørke..... | Sør-Gudbrandsdal.... | -269 | 12ØV |
| 66. | 58 | Tor A. Tollefsen - Johan Broen..... | Østfold..... | -270 | 31NS |
| 67. | 55 | Kjell Andresen - Arne Bidne..... | Indre Østfold..... | -304 | 28NS |
| 68. | 51 | Trygve Leirpoll - Oddvar Leirpoll..... | Fjordane..... | -317 | 24ØV |
| 69. | 11 | Magne Eide - Stein Atle Juvik..... | Bergen..... | -382 | 18NS |
| 70. | 54 | Tore Finnestrand - Øyvind Morken..... | Namdal..... | -409 | 27ØV |
| 71. | 38 | Arne Brandsar - Asbjørn Brandsar..... | Nord-Gudbrandsdal.... | -430 | 11NS |
| 72. | 1 | Randi Brennhaugen - Sigmund Brennhaugen. | Øvre Romerike..... | -538 | 28ØV |

Slemfinessen

Bjarne Berg (Klassekampen og Østlandets Blad)

Spill 29

| | | |
|------------|------------------|------------|
| | ♠ E D J 10 9 8 4 | |
| | ♥ - | |
| | ♦ K D | |
| | ♣ D 8 6 4 | |
| ♠ 5 2 | | ♠ 7 3 |
| ♥ K 3 2 | | ♥ 10 9 8 5 |
| ♦ E 8 7 2 | | ♦ J 10 9 3 |
| ♣ K J 10 3 | | ♣ 9 5 2 |
| | ♠ K 6 | |
| | ♥ E D J 7 6 4 | |
| | ♦ 6 5 4 | |
| | ♣ A 7 | |

Med Sverre Koch i nord og Jostein Sørvoll i syd gikk meldingene lett - fire spar fra nord og seks spar fra syd. Ruter knekt kom ut til esset fulgt av mer ruter til kongen. Sverre Koch så nå bare en vinnermulighet, nemlig å godspille hjerterfargen, men da trengtes en ekstra inntekt hos syd. I tredje stikk fulgte derfor spar fire til sekseren som holdt. Hjerter ess fulgte med kløveravkast og deretter fikk hjerter dame seile. Dermed lot hjerteren seg godspille ved hjelp av det ekstra sparinntaket, og vunnet slem. En annen sak er at øst kan forhindre dette ved å legge spar syv i første sparstikk.

For øvrig var det en del spillere som fikk tolv stikk ved at vest i annet stikk skiftet til kløver. Nord brukte damen, og da denne holdt, kunne det spilles kløver til esset, hjerter ess med kløveravkast, hjerter til stjeling og nords siste kløver ble stjålet.

På dypvannsfiske Av NPC Roy-Inge Urheim

Spill nr.29

| | | | |
|--|--|--|--|
| <p>♠ 5 2 ♥ K 3 2 ♦ E 8 7 2 ♣ K J T 3</p> | <p>♠ E D J T 9 8 4 ♥ - ♦ K D ♣ D 8 6 4</p> | <p>♠ 7 3 ♥ T 9 8 5 ♦ J T 9 3 ♣ 9 5 2</p> | |
| | <p>♠ K 6 ♥ E D J 7 6 4 ♦ 6 5 4 ♣ E 7</p> | | |

| | | | | |
|-----------------|------|------|-----|-----|
| Meldingsforløp: | Vest | Nord | Øst | Syd |
| | P | 1♠ | P | 2♥ |
| | P | 3♠ | P | 4♣ |
| | D | 4♦ | P | 4NT |
| | P | 5♦ | P | 6♠ |

Nord-Syd satt Trond Are Nitter og Tonny Urheim.

Dette så nokså mørkt ut, men Trond Are har vært på dypvannsfiske før.

Kløverutspillet ble stukket med esset og en hjerter til stjeling fulgte. Så ♠4, en øst som ikke kjente sin besøkelsestid og dypvannsfiske med 6-en. En ny hjerter til stjeling, spar til kongen, ♥E og VOILA!

Unnskyld, Ulf! Per H. Lange

Men vi er på Vestlandet, nå! Jeg gikk tom for Teddy og kjøpte en ny kartong i kiosken ved hotellet. Lite ante jeg at jeg kjøpte opp hele vestlandets restlager.

Du kan henvende deg i Bulletinrommet hvis abstinensen blir for stor...

Riktig timing

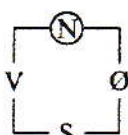
Av Are Guttelvik

"I bridge spiller tidsfaktoren en dominerende rolle. For motspillerne gjelder det ikke bare å angripe riktig farge, angrepet må også settes inn på det riktige tidspunkt".

Helge Vinje

Ja - så var det dette med teori og praksis, da! Og hvem tenker klart når man ennå ikke har rukket å bli varm i trøya? La oss begynne med begynnelsen, spill 1:

Romerike I

| | | | |
|---------------|---|-----------|--|
| | ♠ K J 5 | | |
| | ♥ K D 10 | | |
| | ♦ K 10 6 | | |
| | ♣ 10 6 4 3 | | |
| ♠ 6 3 |  | ♠ 9 7 | |
| ♥ E 6 5 4 3 2 | | ♥ J 9 7 | |
| ♦ E 5 | | ♦ D J 8 4 | |
| ♣ K D 9 | | ♣ E 7 5 2 | |
| | ♠ E D 10 8 4 2 | | |
| | ♥ 8 | | |
| | ♦ 9 7 3 2 | | |
| | ♣ J 8 | | |

En av de gode sidene ved å få være bakspiller, er at man kan få tid til å følge sine lokale håp i NM-finalen. For mitt vedkommende gjelder det Norgesmesterne for lag, *Arne Bjørndahl* og *Trond Wiborg*. La oss gå rett på meldingsforløpet:

| VEST | NORD | ØST | SYD | |
|-----------|------|--------|-------|---------------------|
| Bjørndahl | | Wiborg | | |
| | 1 ♦* | pass | 1 ♠ | (1 ♦ = presisjon) |
| 2 ♥ | pass | pass | 2 ♠ | |
| pass | pass | 3 ♥ | dobl. | |
| Pass | pass | pass | | |

Nord valgte å spille ut spar 5. Syd vant for esset, og skiftet til kløver knekt. Bjørndahl vant stikket for kongen, og spilte ytterligere en spar som ble stukket med knekten i Nord, og Syd stakk over med damen. Herfra kom nå kløver 8, og igjen var Vest inne, på kløver dame. Nå spilte Bjørndahl en liten hjerter mot knekten i bordet, Nord stakk med damen og *var dermed innspilt i 4 farger!*

Posisjonen var nå:

| | | | |
|-------------|------------|------------|--|
| | ♠ K | | |
| | ♥ K 10 | | |
| | ♦ K 10 6 | | |
| | ♣ 10 6 | | |
| ♠ - | | ♠ - | |
| ♥ E 6 5 4 3 | | ♥ Kn 9 | |
| ♦ E 5 | | ♦ D Kn 8 4 | |
| ♣ 9 | | ♣ E 7 | |
| | ♠ 10 8 4 2 | | |
| | ♥ - | | |
| | ♦ 9 7 3 2 | | |
| | ♣ - | | |

Samme hva Nord spiller, vil ikke Nord - Syd kunne hente mer enn ett stikk til! Spar blir til dobbelt renons, og rutertaperen på spilleførers hånd forsvinner. Hjerter blir til den kombinerte saksen, og ruter likeså. Og frir Nord seg i kløver, kan spillefører slippe sekseren til håndens nier. 530 Øst - Vest gav alle poengene til Bjørndahl - Wiborg.

Det var altså snakk om et motspillstempo som glapp, og Syd har to ganger sjansen til "Romerikes fall". Medisinen heter ruterskift! Da kan ikke Vest unngå to spartapere, to trumftapere og en rutertaper.

Romerike II

Takket være fjorårets flotte innsats fra Bjørndahl - Wiborg, var kvoten til Nedre Romerike i år doblet. Og debutantene *Marius Haga* og *Terje Nyborg* kan også noen kortkunster...

| | | | |
|---|---|--|--|
| ♠ K 6 5 ♥ K 7 3 ♦ K D 6 ♣ K 9 7 3 | ♠ J 9 ♥ J 9 5 4 ♦ E 10 7 5 3 ♣ J 2 | | ♠ D 7 4 3 2 ♥ E D 2 ♦ 4 ♣ E D 8 6 |
| ♠ E 10 8 ♥ 10 8 6 ♦ J 9 8 2 ♣ 10 5 4 | | | |

Meldingsforløpet var enkelt og greit:

| VEST | NORD | ØST | VEST |
|-------|------|--------|------|
| Haga | | Nyborg | |
| | 1♣ | pass | pass |
| dobl. | pass | 1♦ | pass |
| 1♠ | pass | 2♥ | pass |
| pass | pass | | |

Utsillet var kløver 10, som fikk løpe til knekten i Øst! Terje Nyborg spilte nå fort en kløver til bordets ess, og kløver dame derfra. Kongen ble lagt fra Nord og Øst trumfet lavt. Nå kom spar knekt fra spillehånden, Syd la åtterren, liten fra bordet og Nord var inne på kongen.

Han fortsatte ufortrødent med kløver 10, og Nyborg kvittet seg med spar 9! Fortsettelsen ble ruter konge, og esset i Øst vant stikken. Nå fulgte ruter til stjeling, spar til stjeling, en ny ruter til hjerter dame, spar til håndens trumf 9, en ny ruter til bordets trumfess, og mer spar herfra. Det tiende stikken får Nyborg for hjerter-knekten. Pluss 33 var en fin oppmuntring.

Også her skulle nok forsvaret ha beholdt sitt tempo. Hvis Nord, når han er inne på spar konge, fortsetter med spar, kommer makkeren inn på esset og kan serve en hjerter. Det skulle være nok til at spillefører ble holdt nede i et normalt antall stikk.

Revolver bridge

Av NPC Roy-Inge Urheim

35

| | | | |
|---|---|--------------------------------------|---|
| <p>♠ J</p> <p>♥ -</p> <p>♦ E D 5 3 2</p> <p>♣ E D 9 8 5 4 3</p> | <p>♠ K 7 5 3 2</p> <p>♥ J 10 9 2</p> <p>♦ K 10 6</p> <p>♣ 2</p> | <p style="text-align: center;"> </p> | <p>♠ 4</p> <p>♥ A K Q 6 5</p> <p>♦ J 7 4</p> <p>♣ K J 7 6</p> |
| <p>♠ E D 10 9 8 6</p> <p>♥ 8 7 4 3</p> <p>♦ 9 8</p> <p>♣ 10</p> | | | |

Meldingsforløp:

| Vest | Nord | Øst | Syd |
|--------------|------|------------------|------------|
| Tonny Urheim | | Trond Are Nitter | |
| | | | 2♦ |
| 3♣ | 4♥ | D | 4♠ |
| 4NT | P | 6♣ | P |
| P | 6♠ | D | Pass rundt |

Etter å ha meldt 6 kløver i en knallhard duell mellom N/S og Ø/V valgte Nord å stampe i 6♠. Da Tonny Urheim valgte liten(!) kløver i utspill berget dette stompene. Da ble det et kløverstikk, tre hjerterstikk, en hjerterstjeling og ♦E. Bridge på høyt plan!

Småskurker i Ulvik!

Terje Sande

Bulletinredaktøren kom i akutt mangel på næring, og da han fikk øye på en ungdom som gikk og slang ble detymtet frampå om vedkommende kunne ta en tur i kiosken etter en Petterøe's. Ingen problemer - en 100-lapp ble overlevert og ungdommen forsvnat.

Det varde og det rakk men ingen ungdom kom tilbake. Til andre i redaksjonen ble det konstantert at det var utrolig at noen var en så liten skurk at de stakk av med 100 kroner. Men til slutt innfant vedkommende seg - med sprengte lommer. På kiosken var det en av disse spilleautomatene - og resultatet var blitt tyngende.

Hvem ungdommen var? Tore Bergesen for de som kjenner han. For de som ikke kjenner han fylte han nettop 74!

CUEBID ! ?

Bjarne Berg (Klassekampen og Østlandets Blad)

Bergensparet Boye Brogeland og Erik Sælensminde er kjent for å melde ut kortene. Siste spill i første sesjon så slik ut:

Spill 20

| | | | |
|---|---------------|--|--|
| | ♠ D 10 7 3 | | |
| | ♥ 10 7 | | |
| | ♦ K D 9 7 4 3 | | |
| | ♣ J | | |
| ♠ K 9 6 4 ♥ 9 8 ♦ J 6 2 ♣ D 10 4 3 | | ♠ 8 ♥ E K D 4 3 2 ♦ - ♣ E K 9 6 5 2 | |
| | ♠ E J 5 2 | | |
| | ♥ J 6 5 | | |
| | ♦ E 10 8 5 | | |
| | ♣ 8 7 | | |

Sælensminde i øst åpnet med en hjerter, Brogeland sa en spar og øst hoppet til tre kløver. Nå meldte Brogeland fem kløver og han mente med det også å gi sin makker beskjed om at han ikke hadde noen ess. Sælensminde meldte fem ruter som cuebid, og Boye fulgte opp med fem spar, noe hans makker tok for å være spar ess og dermed ble sluttmeldingen sju kløver! Liten trumf kom ut, og dermed stod kontrakten.

Ikke alle melder like hardt. Mot Follo-paret Lawrence Bjørnå og Herman Larssen gikk de tre første meldingene som foran, men på tre kløver gikk det pass rundt. Liten ruter kom ut, men i ren frustrasjon tok ikke øst med mer enn tolv stikk. Det var spillets andre ytterpunkt.

Ved et tredje bord åpnet øst med 4 NT, vest svarte fem kløver og øst gikk rett i seks hjerter med pass rundt hvorpå syd nå spurte vest om hva hans makker hadde, og svaret var: "- Aner ikke!" Da lurte øst på hva hans makker hadde svart!

Bridge på Internet

Per H. Lange

Nå er bridgen også på Internet - NM par 1996 inkludert!

Kontinuerlig med turneringen oppdateres det med resultatlister og spillstensiler. Bulletinene blir også lagt ut, slik at det meste fra Ulvik er kjent stoff - selv før dere spillere har kommet hjem.

Interessen er stor - i disse finaletider er det rundt 4000 oppslag fra 400 maskiner verden rundt. Som eksempel kan sies at fra NM klubber i Florø ble det hentet inn 115 bulletiner - hittil.

Hilsener får vi også. Det kommer vi kanskje tilbake i en senere bulletin.....

Det kommer meldinger fra Cyberspace

Terje Sande

Per er blitt beskjedent - og har overlatt til redaktøren å gi dere noen smakebiter på responsen. Her er en:

Kunne du overbringe følgende beskjed til Geir Helgemo fra meg?

Nå fåre du skjerpe deg gutt!

Har du noengang opplevd at det paret som leder etter første sesjon leder til slutt?

Da har du i så fall en dobbel historisk sjanse.

Denne lar du ikke gå fra deg!

Hils Lasse. Det går likar no!

Petter (Osbaek)

Enda en:

Imponerende innsats så langt, rundelistene sklir inn på skjermen fortere enn jeg rekker å sjekke - og dessuten ligger jo helten min (Pål Haga) bra an så da er alt helt topp!
Lykke til videre med nett'ingen

Marte (Vamnes)

N M for par 1996, Ulvik
Hardanger og Voss krins
30. mai - 1. juni

21 (21)
NORD /
NORD-SYD

QJ6
AQ2
KJ97
A94

5432 +-----+ AK
T7 ! ! KJ9843
AQ82 ! ! T
876 +-----+ KQT2
T987
65
6543
J53

22 (22)
ØST /
ØST-VEST

Q65
7543
AK932
J

942 +-----+ AJ87
T86 ! ! Q92
QJ6 ! ! 754
AQ95 +-----+ 643
KT3
AKJ
T8
KT872

| NS | ØV | KONTRAKT | NS+ | ØV+ | PNS | PØV | NS | ØV | KONTRAKT | NS+ | ØV+ | PNS | PØV |
|----|----|-----------|-----|-----|-----|-----|----|----|----------|-----|-----|-----|-----|
| 19 | 3 | 3SP V 7 | 100 | | 33 | -33 | 19 | 3 | 3NT S 11 | 460 | | 34 | -34 |
| 29 | 64 | 4HJ D Ø 9 | 100 | | 33 | -33 | 56 | 37 | 3NT S 11 | 460 | | 34 | -34 |
| 43 | 50 | 4HJ D Ø 9 | 100 | | 33 | -33 | 16 | 6 | 3NT S 10 | 430 | | 29 | -29 |
| 16 | 6 | 2KL Ø 7 | 50 | | 27 | -27 | 35 | 58 | 3NT S 10 | 430 | | 29 | -29 |
| 38 | 55 | 4HJ Ø 9 | 50 | | 27 | -27 | 68 | 25 | 3NT S 10 | 430 | | 29 | -29 |
| 56 | 37 | 4HJ Ø 9 | 50 | | 27 | -27 | 17 | 5 | 3NT S 9 | 400 | | 17 | -17 |
| 12 | 10 | 2HJ Ø 9 | | 140 | 7 | -7 | 31 | 62 | 3NT S 9 | 400 | | 17 | -17 |
| 13 | 9 | 2HJ Ø 9 | | 140 | 7 | -7 | 40 | 53 | 3NT S 9 | 400 | | 17 | -17 |
| 17 | 5 | 3HJ V 9 | | 140 | 7 | -7 | 48 | 45 | 3NT S 9 | 400 | | 17 | -17 |
| 21 | 1 | 2HJ Ø 9 | | 140 | 7 | -7 | 51 | 42 | 3NT S 9 | 400 | | 17 | -17 |
| 30 | 63 | 2HJ Ø 9 | | 140 | 7 | -7 | 61 | 32 | 3NT S 9 | 400 | | 17 | -17 |
| 31 | 62 | 2HJ Ø 9 | | 140 | 7 | -7 | 65 | 28 | 3NT S 9 | 400 | | 17 | -17 |
| 35 | 58 | 2HJ Ø 9 | | 140 | 7 | -7 | 69 | 24 | 3NT S 9 | 400 | | 17 | -17 |
| 36 | 57 | 2HJ Ø 9 | | 140 | 7 | -7 | 71 | 22 | 3NT S 9 | 400 | | 17 | -17 |
| 41 | 52 | 3HJ V 9 | | 140 | 7 | -7 | 29 | 64 | 1NT S 11 | 210 | | 6 | -6 |
| 47 | 46 | 3HJ Ø 9 | | 140 | 7 | -7 | 38 | 55 | 1NT S 11 | 210 | | 6 | -6 |
| 49 | 44 | 2HJ Ø 9 | | 140 | 7 | -7 | 4 | 18 | 1NT S 10 | 180 | | -3 | 3 |
| 51 | 42 | 2HJ Ø 9 | | 140 | 7 | -7 | 12 | 10 | 1NT S 10 | 180 | | -3 | 3 |
| 54 | 39 | 3HJ V 9 | | 140 | 7 | -7 | 14 | 8 | 1NT S 10 | 180 | | -3 | 3 |
| 61 | 32 | 2HJ Ø 9 | | 140 | 7 | -7 | 21 | 1 | 2NT S 10 | 180 | | -3 | 3 |
| 65 | 28 | 2HJ Ø 9 | | 140 | 7 | -7 | 26 | 67 | 1NT S 10 | 180 | | -3 | 3 |
| 68 | 25 | 2HJ Ø 9 | | 140 | 7 | -7 | 36 | 57 | 2NT N 10 | 180 | | -3 | 3 |
| 69 | 24 | 2HJ Ø 9 | | 140 | 7 | -7 | 43 | 50 | 1NT S 10 | 180 | | -3 | 3 |
| 4 | 18 | 3HJ Ø 10 | | 170 | -17 | 17 | 13 | 9 | 1NT S 9 | 150 | | -17 | 17 |
| 14 | 8 | 2HJ Ø 10 | | 170 | -17 | 17 | 20 | 2 | 1NT S 9 | 150 | | -17 | 17 |
| 15 | 7 | 2HJ Ø 10 | | 170 | -17 | 17 | 30 | 63 | 1NT S 9 | 150 | | -17 | 17 |
| 23 | 70 | 2HJ Ø 10 | | 170 | -17 | 17 | 41 | 52 | 1NT S 9 | 150 | | -17 | 17 |
| 27 | 66 | 2HJ Ø 10 | | 170 | -17 | 17 | 47 | 46 | 2RU S 11 | 150 | | -17 | 17 |
| 59 | 34 | 2HJ Ø 10 | | 170 | -17 | 17 | 54 | 39 | 1NT S 9 | 150 | | -17 | 17 |
| 72 | 11 | 2HJ Ø 10 | | 170 | -17 | 17 | 60 | 33 | 1NT S 9 | 150 | | -17 | 17 |
| 71 | 22 | 1NT D N 6 | | 200 | -25 | 25 | 23 | 70 | 3RU S 10 | 130 | | -25 | 25 |
| 20 | 2 | 2NT N 5 | | 300 | -27 | 27 | 15 | 7 | 1NT S 8 | 120 | | -29 | 29 |
| 26 | 67 | 1NT D N 5 | | 500 | -31 | 31 | 49 | 44 | 1NT S 8 | 120 | | -29 | 29 |
| 48 | 45 | 1NT D N 5 | | 500 | -31 | 31 | 59 | 34 | 1NT S 8 | 120 | | -29 | 29 |
| 60 | 33 | 2SP D S 6 | | 500 | -31 | 31 | 27 | 66 | 2KL S 9 | 110 | | -33 | 33 |
| 40 | 53 | 2RU D S 5 | | 800 | -35 | 35 | 72 | 11 | 3NT S 8 | | 50 | -35 | 35 |

N M for par 1996, Ulvik
Hardanger og Voss krins
30. mai - 1. juni

| | | | |
|----------|----------------|----------|--------------------|
| 23 (23) | 84 | 24 (24) | AQ8 |
| SYD / | KQ9873 | VEST / | T8 |
| ALLE | Q963 | INGEN | AJT73 |
| | 6 | | 876 |
| QT | +-----+ A32 | | K643 +-----+ JT92 |
| T64 | ! ! --- | | AJ ! ! Q75 |
| AKT72 | ! ! J854 | | Q92 ! ! 5 |
| AJ3 | +-----+ KT9752 | | AQT5 +-----+ KJ943 |
| | KJ9765 | | 75 |
| | AJ52 | | K96432 |
| | --- | | K864 |
| | Q84 | | 2 |

| NS | ØV | KONTRAKT | NS+ | ØV+ | PNS | PØV | NS | ØV | KONTRAKT | NS+ | ØV+ | PNS | PØV |
|----|----|------------|-----|------|-----|-----|----|----|------------|-----|-----|-----|-----|
| 24 | 71 | 5HJ D N 11 | 850 | | 35 | -35 | 57 | 38 | 4SP D Ø 9 | 100 | | 33 | -33 |
| 1 | 23 | 5HJ N 11 | 650 | | 28 | -28 | 62 | 33 | 5KL D Ø 10 | 100 | | 33 | -33 |
| 20 | 4 | 4HJ S 11 | 650 | | 28 | -28 | 70 | 25 | 1NT V 5 | 100 | | 33 | -33 |
| 37 | 58 | 5HJ N 11 | 650 | | 28 | -28 | 14 | 10 | 4SP Ø 9 | 50 | | 23 | -23 |
| 41 | 54 | 4HJ N 11 | 650 | | 28 | -28 | 16 | 8 | 1NT V 6 | 50 | | 23 | -23 |
| 44 | 51 | 4HJ N 11 | 650 | | 28 | -28 | 20 | 4 | 4SP Ø 9 | 50 | | 23 | -23 |
| 57 | 38 | 4HJ S 11 | 650 | | 28 | -28 | 21 | 3 | 4SP Ø 9 | 50 | | 23 | -23 |
| 55 | 40 | 4HJ N 10 | 620 | | 21 | -21 | 24 | 71 | 4SP V 9 | 50 | | 23 | -23 |
| 52 | 43 | 5RU D V 10 | 200 | | 19 | -19 | 44 | 51 | 5KL V 10 | 50 | | 23 | -23 |
| 13 | 11 | 5HJ N 10 | | 100 | 13 | -13 | 52 | 43 | 4SP Ø 9 | 50 | | 23 | -23 |
| 15 | 9 | 5HJ N 10 | | 100 | 13 | -13 | 13 | 11 | 4RU N 9 | | 50 | 13 | -13 |
| 32 | 63 | 5HJ N 10 | | 100 | 13 | -13 | 49 | 46 | 2RU N 7 | | 50 | 13 | -13 |
| 50 | 45 | 6HJ N 11 | | 100 | 13 | -13 | 60 | 35 | 4RU S 9 | | 50 | 13 | -13 |
| 72 | 12 | 5HJ N 10 | | 100 | 13 | -13 | 72 | 12 | 1NT V 7 | | 90 | 9 | -9 |
| 16 | 8 | 4KL Ø 11 | | 150 | 6 | -6 | 37 | 58 | 4KL V 10 | | 130 | 6 | -6 |
| 61 | 34 | 4KL Ø 11 | | 150 | 6 | -6 | 42 | 53 | 3KL V 10 | | 130 | 6 | -6 |
| 5 | 19 | 6HJ S 10 | | 200 | -2 | 2 | 15 | 9 | 3SP V 10 | | 170 | -2 | 2 |
| 14 | 10 | 6HJ D N 11 | | 200 | -2 | 2 | 18 | 6 | 3SP V 10 | | 170 | -2 | 2 |
| 27 | 68 | 6HJ D N 11 | | 200 | -2 | 2 | 27 | 68 | 3SP Ø 10 | | 170 | -2 | 2 |
| 28 | 67 | 5HJ N 9 | | 200 | -2 | 2 | 31 | 64 | 2SP V 10 | | 170 | -2 | 2 |
| 30 | 65 | 5HJ N 9 | | 200 | -2 | 2 | 32 | 63 | 2SP V 10 | | 170 | -2 | 2 |
| 62 | 33 | 6HJ D S 11 | | 200 | -2 | 2 | 36 | 59 | 2SP V 10 | | 170 | -2 | 2 |
| 18 | 6 | 6HJ S 9 | | 300 | -9 | 9 | 22 | 2 | 2SP Ø 11 | | 200 | -9 | 9 |
| 69 | 26 | 5HJ S 7 | | 400 | -12 | 12 | 39 | 56 | 5RU D S 9 | | 300 | -12 | 12 |
| 70 | 25 | 6HJ N 8 | | 400 | -12 | 12 | 50 | 45 | 5RU D N 9 | | 300 | -12 | 12 |
| 17 | 7 | 6HJ D N 10 | | 500 | -15 | 15 | 1 | 23 | 4SP Ø 10 | | 420 | -23 | 23 |
| 49 | 46 | 4RU D V 10 | | 710 | -17 | 17 | 5 | 19 | 4SP V 10 | | 420 | -23 | 23 |
| 21 | 3 | 5RU D V 11 | | 750 | -25 | 25 | 28 | 67 | 4SP Ø 10 | | 420 | -23 | 23 |
| 22 | 2 | 5RU D V 11 | | 750 | -25 | 25 | 30 | 65 | 4SP Ø 10 | | 420 | -23 | 23 |
| 31 | 64 | 5RU D V 11 | | 750 | -25 | 25 | 48 | 47 | 4SP V 10 | | 420 | -23 | 23 |
| 36 | 59 | 5RU D V 11 | | 750 | -25 | 25 | 55 | 40 | 4SP V 10 | | 420 | -23 | 23 |
| 39 | 56 | 5RU D V 11 | | 750 | -25 | 25 | 61 | 34 | 4SP V 10 | | 420 | -23 | 23 |
| 42 | 53 | 5RU D V 11 | | 750 | -25 | 25 | 66 | 29 | 4SP Ø 10 | | 420 | -23 | 23 |
| 66 | 29 | 5RU D V 11 | | 750 | -25 | 25 | 69 | 26 | 4SP V 10 | | 420 | -23 | 23 |
| 48 | 47 | 3RU D V 11 | | 1070 | -33 | 33 | 17 | 7 | 2SP D Ø 8 | | 470 | -33 | 33 |
| 60 | 35 | 6RU D V 12 | | 1540 | -35 | 35 | 41 | 54 | 3SP D V 10 | | 630 | -35 | 35 |

N M for par 1996, Ulvik
Hardanger og Voss krins
30. mai - 1. juni

| | | | |
|----------|-------------------|----------|-------------------|
| 25 (25) | 64 | 26 (26) | AK97 |
| NORD / | K864 | ØST / | Q765 |
| ØST-VEST | K97 | ALLE | J6 |
| | AT62 | | T96 |
| | KT95 +-----+ J872 | | Q65432 +-----+ JT |
| | QJ3 ! ! A75 | | J982 ! ! A3 |
| | 654 ! ! AT | | K52 ! ! 8743 |
| | K54 +-----+ QJ93 | | --- +-----+ KQ854 |
| | AQ3 | | 8 |
| | T92 | | KT4 |
| | QJ832 | | AQT9 |
| | 87 | | AJ732 |

| NS | ØV | KONTRAKT | NS+ | ØV+ | PNS | PØV | NS | ØV | KONTRAKT | NS+ | ØV+ | PNS | PØV |
|----|----|-----------|-----|-----|-----|-----|----|----|-----------|-----|-----|-----|-----|
| 53 | 44 | 1NT Ø 6 | 100 | | 35 | -35 | 16 | 10 | 2SP D V 5 | 800 | | 33 | -33 |
| 6 | 20 | 2RU S 8 | 90 | | 31 | -31 | 40 | 57 | 3SP D V 6 | 800 | | 33 | -33 |
| 42 | 55 | 1NT N 7 | 90 | | 31 | -31 | 49 | 48 | 3SP D V 6 | 800 | | 33 | -33 |
| 67 | 30 | 1NT N 7 | 90 | | 31 | -31 | 23 | 3 | 3NT D N 9 | 750 | | 29 | -29 |
| 25 | 1 | PASS | | | 26 | -26 | 2 | 24 | 3NT N 9 | 600 | | 24 | -24 |
| 63 | 34 | PASS | | | 26 | -26 | 25 | 1 | 3NT N 9 | 600 | | 24 | -24 |
| 22 | 4 | 3RU S 8 | | 50 | 19 | -19 | 31 | 66 | 3NT N 9 | 600 | | 24 | -24 |
| 31 | 66 | 1NT N 6 | | 50 | 19 | -19 | 43 | 54 | 3NT N 9 | 600 | | 24 | -24 |
| 33 | 64 | 3RU S 8 | | 50 | 19 | -19 | 61 | 36 | 2SP D V 6 | 500 | | 17 | -17 |
| 43 | 54 | 3RU S 8 | | 50 | 19 | -19 | 62 | 35 | 2SP D V 6 | 500 | | 17 | -17 |
| 62 | 35 | 3RU S 8 | | 50 | 19 | -19 | 71 | 26 | 2SP D V 6 | 500 | | 17 | -17 |
| 23 | 3 | 1NT Ø 7 | | 90 | 13 | -13 | 19 | 7 | 2SP D V 7 | 200 | | 10 | -10 |
| 14 | 12 | 3RU D S 8 | | 100 | 8 | -8 | 22 | 4 | 2SP D V 7 | 200 | | 10 | -10 |
| 21 | 5 | 3RU D S 8 | | 100 | 8 | -8 | 37 | 60 | 2SP D V 7 | 200 | | 10 | -10 |
| 37 | 60 | 3RU S 7 | | 100 | 8 | -8 | 58 | 39 | 1SP D V 6 | 200 | | 10 | -10 |
| 50 | 47 | 2NT D S 7 | | 100 | 8 | -8 | 51 | 46 | 2NT N 9 | 150 | | 5 | -5 |
| 2 | 24 | 2SP V 9 | | 140 | -6 | 6 | 17 | 9 | 2HJ N 9 | 140 | | -4 | 4 |
| 15 | 11 | 3SP V 9 | | 140 | -6 | 6 | 18 | 8 | 2HJ N 9 | 140 | | -4 | 4 |
| 16 | 10 | 3SP V 9 | | 140 | -6 | 6 | 32 | 65 | 3HJ S 9 | 140 | | -4 | 4 |
| 17 | 9 | 3SP V 9 | | 140 | -6 | 6 | 33 | 64 | 2HJ N 9 | 140 | | -4 | 4 |
| 18 | 8 | 3SP V 9 | | 140 | -6 | 6 | 42 | 55 | 3HJ N 9 | 140 | | -4 | 4 |
| 28 | 69 | 2SP V 9 | | 140 | -6 | 6 | 63 | 34 | 3HJ N 9 | 140 | | -4 | 4 |
| 32 | 65 | 3SP V 9 | | 140 | -6 | 6 | 67 | 30 | 2HJ N 9 | 140 | | -4 | 4 |
| 40 | 57 | 2SP V 9 | | 140 | -6 | 6 | 72 | 13 | 3HJ S 9 | 140 | | -4 | 4 |
| 56 | 41 | 2SP V 9 | | 140 | -6 | 6 | 50 | 47 | 2KL S 10 | 130 | | -14 | 14 |
| 58 | 39 | 3SP Ø 9 | | 140 | -6 | 6 | 56 | 41 | 2KL S 10 | 130 | | -14 | 14 |
| 51 | 46 | 1NT V 9 | | 150 | -17 | 17 | 38 | 59 | 2KL S 9 | 110 | | -18 | 18 |
| 19 | 7 | 3SP V 10 | | 170 | -26 | 26 | 53 | 44 | 2HJ N 8 | 110 | | -18 | 18 |
| 29 | 68 | 2SP V 10 | | 170 | -26 | 26 | 28 | 69 | 2SP V 7 | 100 | | -23 | 23 |
| 38 | 59 | 2SP V 10 | | 170 | -26 | 26 | 29 | 68 | 2SP V 7 | 100 | | -23 | 23 |
| 49 | 48 | 3SP Ø 10 | | 170 | -26 | 26 | 70 | 27 | 2SP V 7 | 100 | | -23 | 23 |
| 61 | 36 | 2SP V 10 | | 170 | -26 | 26 | 6 | 20 | 3NT N 8 | | 100 | -29 | 29 |
| 70 | 27 | 3SP V 10 | | 170 | -26 | 26 | 21 | 5 | 3NT N 8 | | 100 | -29 | 29 |
| 71 | 26 | 3SP V 10 | | 170 | -26 | 26 | 45 | 52 | 3NT N 8 | | 100 | -29 | 29 |
| 72 | 13 | 2SP V 10 | | 170 | -26 | 26 | 14 | 12 | 3HJ N 7 | | 200 | -34 | 34 |
| 45 | 52 | 2SP D Ø 8 | | 670 | -35 | 35 | 15 | 11 | 4SP N 8 | | 200 | -34 | 34 |

N M for par 1996, Ulvik
 Hardanger og Voss krins
 30. mai - 1. juni

| | | | |
|----------|-------------|----------|--------------|
| 27 (27) | JT853 | 28 (28) | --- |
| SYD / | J63 | VEST / | KQJ862 |
| INGEN | J7 | NORD-SYD | A97 |
| | T74 | | K976 |
| A9742 | +-----+ KQ6 | AJT763 | +-----+ K9 |
| 98 | ! ! AKT75 | 9 | ! ! A7 |
| Q8 | ! ! T92 | T8654 | ! ! KQJ32 |
| KJ32 | +-----+ A6 | 5 | +-----+ 8432 |
| | --- | | Q8542 |
| | Q42 | | T543 |
| | AK6543 | | --- |
| | Q985 | | AQJT |

| NS | ØV | KONTRAKT | NS+ | ØV+ | PNS | PØV | NS | ØV | KONTRAKT | NS+ | ØV+ | PNS | PØV |
|----|----|------------|-----|------|-----|-----|----|----|------------|------|-----|-----|-----|
| 7 | 21 | 4SP D V 9 | 100 | | 26 | -26 | 15 | 13 | 6HJ D N 12 | 1660 | | 30 | -30 |
| 17 | 11 | 4SP D V 9 | 100 | | 26 | -26 | 17 | 11 | 6HJ D N 12 | 1660 | | 30 | -30 |
| 19 | 9 | 4SP D V 9 | 100 | | 26 | -26 | 29 | 70 | 6HJ D N 12 | 1660 | | 30 | -30 |
| 20 | 8 | 4SP D V 9 | 100 | | 26 | -26 | 44 | 55 | 6HJ D N 12 | 1660 | | 30 | -30 |
| 22 | 6 | 4SP D V 9 | 100 | | 26 | -26 | 46 | 53 | 6HJ D N 12 | 1660 | | 30 | -30 |
| 30 | 69 | 4SP D V 9 | 100 | | 26 | -26 | 72 | 14 | 6HJ D N 12 | 1660 | | 30 | -30 |
| 41 | 58 | 4SP D V 9 | 100 | | 26 | -26 | 20 | 8 | 6HJ N 12 | 1430 | | 19 | -19 |
| 54 | 45 | 4SP D V 9 | 100 | | 26 | -26 | 26 | 2 | 6HJ N 12 | 1430 | | 19 | -19 |
| 63 | 36 | 4SP D V 9 | 100 | | 26 | -26 | 32 | 67 | 6HJ N 12 | 1430 | | 19 | -19 |
| 64 | 35 | 4SP D V 9 | 100 | | 26 | -26 | 33 | 66 | 6HJ N 12 | 1430 | | 19 | -19 |
| 15 | 13 | 4SP V 9 | 50 | | 0 | 0 | 68 | 31 | 6HJ N 12 | 1430 | | 19 | -19 |
| 16 | 12 | 4SP V 9 | 50 | | 0 | 0 | 22 | 6 | 4SP D N 12 | 1190 | | 13 | -13 |
| 23 | 5 | 4SP V 9 | 50 | | 0 | 0 | 16 | 12 | 5HJ D N 12 | 1050 | | 8 | -8 |
| 24 | 4 | 4SP V 9 | 50 | | 0 | 0 | 34 | 65 | 5HJ D N 12 | 1050 | | 8 | -8 |
| 26 | 2 | 4SP V 9 | 50 | | 0 | 0 | 59 | 40 | 5HJ D N 12 | 1050 | | 8 | -8 |
| 29 | 70 | 4SP V 9 | 50 | | 0 | 0 | 64 | 35 | 5HJ D N 12 | 1050 | | 8 | -8 |
| 32 | 67 | 4SP V 9 | 50 | | 0 | 0 | 71 | 28 | 6SP D V 8 | 800 | | 3 | -3 |
| 34 | 65 | 4SP V 9 | 50 | | 0 | 0 | 1 | 27 | 4HJ N 12 | 680 | | -7 | 7 |
| 46 | 53 | 4SP V 9 | 50 | | 0 | 0 | 3 | 25 | 4HJ N 12 | 680 | | -7 | 7 |
| 50 | 49 | 4SP V 9 | 50 | | 0 | 0 | 18 | 10 | 5HJ N 12 | 680 | | -7 | 7 |
| 51 | 48 | 4SP V 9 | 50 | | 0 | 0 | 24 | 4 | 4HJ N 12 | 680 | | -7 | 7 |
| 52 | 47 | 4SP V 9 | 50 | | 0 | 0 | 38 | 61 | 5HJ N 12 | 680 | | -7 | 7 |
| 56 | 43 | 4SP V 9 | 50 | | 0 | 0 | 41 | 58 | 5HJ N 12 | 680 | | -7 | 7 |
| 57 | 42 | 4HJ Ø 9 | 50 | | 0 | 0 | 51 | 48 | 4HJ N 12 | 680 | | -7 | 7 |
| 59 | 40 | 4SP V 9 | 50 | | 0 | 0 | 54 | 45 | 5HJ N 12 | 680 | | -7 | 7 |
| 72 | 14 | 4SP V 9 | 50 | | 0 | 0 | 62 | 37 | 5HJ N 12 | 680 | | -7 | 7 |
| 1 | 27 | 3SP V 9 | | 140 | -21 | 21 | 43 | 56 | 6SP D V 9 | 500 | | -18 | 18 |
| 38 | 61 | 2SP Ø 9 | | 140 | -21 | 21 | 50 | 49 | 6SP D V 9 | 500 | | -18 | 18 |
| 44 | 55 | 3SP V 9 | | 140 | -21 | 21 | 57 | 42 | 6RU D Ø 10 | 300 | | -21 | 21 |
| 68 | 31 | 2HJ Ø 9 | | 140 | -21 | 21 | 23 | 5 | 4SP D V 9 | 100 | | -26 | 26 |
| 71 | 28 | 2HJ Ø 9 | | 140 | -21 | 21 | 30 | 69 | 4SP D V 9 | 100 | | -26 | 26 |
| 39 | 60 | 2RU D S 6 | | 300 | -27 | 27 | 52 | 47 | 4SP D V 9 | 100 | | -26 | 26 |
| 33 | 66 | 3NT Ø 9 | | 400 | -29 | 29 | 63 | 36 | 4SP D V 9 | 100 | | -26 | 26 |
| 3 | 25 | 4SP V 10 | | 420 | -31 | 31 | 7 | 21 | 7HJ D N 12 | | 200 | -32 | 32 |
| 62 | 37 | 4SP D V 10 | | 590 | -33 | 33 | 19 | 9 | 7HJ D N 12 | | 200 | -32 | 32 |
| 18 | 10 | 3KL D N 3 | | 1400 | -35 | 35 | 39 | 60 | 3SP D V 9 | | 530 | -35 | 35 |

N M for par 1996, Ulvik
 Hardanger og Voss krins
 30. mai - 1. juni

| | | | |
|----------|-------------|----------|--------------|
| 29 (29) | AQJT984 | 30 (30) | AKQT |
| NORD / | --- | ØST / | AJT54 |
| ALLE | KQ | INGEN | 85 |
| | Q864 | | K4 |
| 52 | +-----+ 73 | 987 | +-----+ 632 |
| K32 | ! ! T985 | 9832 | ! ! Q |
| A872 | ! ! JT93 | T | ! ! AQ976 |
| KJT3 | +-----+ 952 | AQJ82 | +-----+ T963 |
| | K6 | | J54 |
| | AQJ764 | | K76 |
| | 654 | | KJ432 |
| | A7 | | 75 |

| NS | ØV | KONTRAKT | NS+ | ØV+ | PNS | PØV | NS | ØV | KONTRAKT | NS+ | ØV+ | PNS | PØV |
|----|----|----------|------|-----|-----|-----|----|----|-----------|-----|-----|-----|-----|
| 16 | 14 | 6SP N 12 | 1430 | | 29 | -29 | 19 | 11 | 2RU D Ø 4 | 800 | | 35 | -35 |
| 19 | 11 | 6SP N 12 | 1430 | | 29 | -29 | 8 | 22 | 4HJ N 11 | 450 | | 21 | -21 |
| 20 | 10 | 6SP N 12 | 1430 | | 29 | -29 | 16 | 14 | 4HJ N 11 | 450 | | 21 | -21 |
| 35 | 66 | 6SP N 12 | 1430 | | 29 | -29 | 17 | 13 | 4HJ N 11 | 450 | | 21 | -21 |
| 60 | 41 | 6SP N 12 | 1430 | | 29 | -29 | 18 | 12 | 4HJ N 11 | 450 | | 21 | -21 |
| 63 | 38 | 6SP N 12 | 1430 | | 29 | -29 | 20 | 10 | 4HJ N 11 | 450 | | 21 | -21 |
| 64 | 37 | 6SP N 12 | 1430 | | 29 | -29 | 23 | 7 | 4HJ N 11 | 450 | | 21 | -21 |
| 4 | 26 | 5SP N 12 | 680 | | 11 | -11 | 27 | 3 | 4HJ N 11 | 450 | | 21 | -21 |
| 23 | 7 | 4SP N 12 | 680 | | 11 | -11 | 30 | 71 | 4HJ N 11 | 450 | | 21 | -21 |
| 25 | 5 | 4SP N 12 | 680 | | 11 | -11 | 40 | 61 | 4HJ N 11 | 450 | | 21 | -21 |
| 33 | 68 | 4SP N 12 | 680 | | 11 | -11 | 47 | 54 | 4HJ N 11 | 450 | | 21 | -21 |
| 42 | 59 | 5SP N 12 | 680 | | 11 | -11 | 53 | 48 | 4HJ N 11 | 450 | | 21 | -21 |
| 44 | 57 | 4SP N 12 | 680 | | 11 | -11 | 65 | 36 | 4SP N 11 | 450 | | 21 | -21 |
| 45 | 56 | 4SP N 12 | 680 | | 11 | -11 | 69 | 32 | 4HJ N 11 | 450 | | 21 | -21 |
| 47 | 54 | 5SP N 12 | 680 | | 11 | -11 | 21 | 9 | 3NT S 10 | 430 | | 7 | -7 |
| 55 | 46 | 4SP N 12 | 680 | | 11 | -11 | 24 | 6 | 4HJ N 10 | 420 | | -2 | 2 |
| 69 | 32 | 4SP N 12 | 680 | | 11 | -11 | 33 | 68 | 4HJ N 10 | 420 | | -2 | 2 |
| 72 | 15 | 4SP N 12 | 680 | | 11 | -11 | 34 | 67 | 4HJ N 10 | 420 | | -2 | 2 |
| 1 | 29 | 5SP N 11 | 650 | | -8 | 8 | 35 | 66 | 4HJ N 10 | 420 | | -2 | 2 |
| 21 | 9 | 4SP N 11 | 650 | | -8 | 8 | 44 | 57 | 4HJ N 10 | 420 | | -2 | 2 |
| 30 | 71 | 4SP N 11 | 650 | | -8 | 8 | 45 | 56 | 4HJ N 10 | 420 | | -2 | 2 |
| 31 | 70 | 5SP N 11 | 650 | | -8 | 8 | 52 | 49 | 4HJ N 10 | 420 | | -2 | 2 |
| 40 | 61 | 4SP N 11 | 650 | | -8 | 8 | 63 | 38 | 4SP N 10 | 420 | | -2 | 2 |
| 51 | 50 | 4SP N 11 | 650 | | -8 | 8 | 42 | 59 | 3NT S 9 | 400 | | -11 | 11 |
| 53 | 48 | 4SP N 11 | 650 | | -8 | 8 | 58 | 43 | 3HJ N 11 | 200 | | -13 | 13 |
| 65 | 36 | 4SP N 11 | 650 | | -8 | 8 | 1 | 29 | 3HJ S 10 | 170 | | -22 | 22 |
| 2 | 28 | 6SP N 11 | | 100 | -26 | 26 | 2 | 28 | 3HJ N 10 | 170 | | -22 | 22 |
| 8 | 22 | 6SP N 11 | | 100 | -26 | 26 | 4 | 26 | 3HJ N 10 | 170 | | -22 | 22 |
| 17 | 13 | 6SP N 11 | | 100 | -26 | 26 | 25 | 5 | 3HJ N 10 | 170 | | -22 | 22 |
| 18 | 12 | 6SP N 11 | | 100 | -26 | 26 | 55 | 46 | 2HJ N 10 | 170 | | -22 | 22 |
| 24 | 6 | 6SP N 11 | | 100 | -26 | 26 | 60 | 41 | 3HJ N 10 | 170 | | -22 | 22 |
| 27 | 3 | 6HJ N 11 | | 100 | -26 | 26 | 64 | 37 | 3HJ N 10 | 170 | | -22 | 22 |
| 34 | 67 | 6SP N 11 | | 100 | -26 | 26 | 72 | 15 | 2HJ N 10 | 170 | | -22 | 22 |
| 39 | 62 | 6SP N 11 | | 100 | -26 | 26 | 31 | 70 | 3NT S 8 | | 50 | -33 | 33 |
| 52 | 49 | 6SP N 11 | | 100 | -26 | 26 | 39 | 62 | 5HJ S 10 | | 50 | -33 | 33 |
| 58 | 43 | 6SP N 11 | | 100 | -26 | 26 | 51 | 50 | 5HJ N 10 | | 50 | -33 | 33 |

N M for par 1996, Ulvik
Hardanger og Voss krins
30. mai - 1. juni

| | | | |
|----------|-------------------|----------|-------------|
| 31 (31) | J976 | 32 (32) | K9764 |
| SYD / | 52 | VEST / | KQ2 |
| NORD-SYD | AQ98 | ØST-VEST | Q74 |
| | AK9 | | A4 |
| | 842 +-----+ KQT53 | A | +-----+ J8 |
| | KQJ8 ! ! A64 | A4 | ! ! T873 |
| | T43 ! ! 76 | A852 | ! ! K963 |
| | JT8 +-----+ 643 | KQ9753 | +-----+ T62 |
| | A | | QT532 |
| | T973 | | J965 |
| | KJ52 | | JT |
| | Q752 | | J8 |

| NS | ØV | KONTRAKT | NS+ | ØV+ | PNS | PØV | NS | ØV | KONTRAKT | NS+ | ØV+ | PNS | PØV |
|----|----|-----------|-----|-----|-----|-----|----|----|-----------|-----|-----|-----|-----|
| 9 | 23 | 3NT N 9 | 600 | | 32 | -32 | 25 | 7 | 4HJ Ø 7 | 300 | | 35 | -35 |
| 21 | 11 | 3NT N 9 | 600 | | 32 | -32 | 31 | 1 | 5KL V 10 | 100 | | 32 | -32 |
| 25 | 7 | 3NT N 9 | 600 | | 32 | -32 | 40 | 63 | 5RU Ø 10 | 100 | | 32 | -32 |
| 61 | 42 | 3NT N 9 | 600 | | 32 | -32 | 2 | 30 | 3SP N 8 | | 50 | 18 | -18 |
| 35 | 68 | 3SP D Ø 6 | 500 | | 26 | -26 | 17 | 15 | 3SP N 8 | | 50 | 18 | -18 |
| 43 | 60 | 4SP D Ø 7 | 500 | | 26 | -26 | 18 | 14 | 3NT N 8 | | 50 | 18 | -18 |
| 46 | 57 | 2SP D Ø 6 | 300 | | 22 | -22 | 19 | 13 | 3SP N 8 | | 50 | 18 | -18 |
| 66 | 37 | 2SP D Ø 6 | 300 | | 22 | -22 | 20 | 12 | 3SP N 8 | | 50 | 18 | -18 |
| 31 | 1 | 1NT N 10 | 180 | | 18 | -18 | 28 | 4 | 3SP N 8 | | 50 | 18 | -18 |
| 54 | 49 | 1NT S 10 | 180 | | 18 | -18 | 32 | 71 | 3SP S 8 | | 50 | 18 | -18 |
| 17 | 15 | 3RU N 12 | 170 | | 14 | -14 | 35 | 68 | 3SP N 8 | | 50 | 18 | -18 |
| 41 | 62 | 3RU N 12 | 170 | | 14 | -14 | 36 | 67 | 3SP S 8 | | 50 | 18 | -18 |
| 2 | 30 | 3RU N 11 | 150 | | -5 | 5 | 45 | 58 | 3SP N 8 | | 50 | 18 | -18 |
| 5 | 27 | 3RU S 11 | 150 | | -5 | 5 | 59 | 44 | 3SP N 8 | | 50 | 18 | -18 |
| 19 | 13 | 3RU N 11 | 150 | | -5 | 5 | 66 | 37 | 3SP N 8 | | 50 | 18 | -18 |
| 20 | 12 | 3RU N 11 | 150 | | -5 | 5 | 3 | 29 | 4SP N 8 | | 100 | 2 | -2 |
| 24 | 8 | 3RU N 11 | 150 | | -5 | 5 | 24 | 8 | 3SP D N 8 | | 100 | 2 | -2 |
| 26 | 6 | 3RU N 11 | 150 | | -5 | 5 | 53 | 50 | 4SP D S 9 | | 100 | 2 | -2 |
| 28 | 4 | 3RU N 11 | 150 | | -5 | 5 | 65 | 38 | 4SP N 8 | | 100 | 2 | -2 |
| 32 | 71 | 3SP Ø 6 | 150 | | -5 | 5 | 22 | 10 | 2NT V 8 | | 120 | -3 | 3 |
| 40 | 63 | 3RU N 11 | 150 | | -5 | 5 | 5 | 27 | 4KL V 10 | | 130 | -12 | 12 |
| 45 | 58 | 3RU N 11 | 150 | | -5 | 5 | 21 | 11 | 4KL V 10 | | 130 | -12 | 12 |
| 48 | 55 | 1NT N 9 | 150 | | -5 | 5 | 34 | 69 | 4KL V 10 | | 130 | -12 | 12 |
| 52 | 51 | 2NT N 9 | 150 | | -5 | 5 | 43 | 60 | 4KL V 10 | | 130 | -12 | 12 |
| 53 | 50 | 1NT S 9 | 150 | | -5 | 5 | 48 | 55 | 4KL V 10 | | 130 | -12 | 12 |
| 56 | 47 | 3SP Ø 6 | 150 | | -5 | 5 | 52 | 51 | 4KL V 10 | | 130 | -12 | 12 |
| 59 | 44 | 3RU N 11 | 150 | | -5 | 5 | 64 | 39 | 4KL V 10 | | 130 | -12 | 12 |
| 65 | 38 | 4RU N 11 | 150 | | -5 | 5 | 72 | 16 | 4KL V 10 | | 130 | -12 | 12 |
| 72 | 16 | 3RU N 11 | 150 | | -5 | 5 | 9 | 23 | 4SP D N 8 | | 300 | -28 | 28 |
| 34 | 69 | 3RU N 10 | 130 | | -25 | 25 | 26 | 6 | 4SP D N 8 | | 300 | -28 | 28 |
| 36 | 67 | 4RU N 10 | 130 | | -25 | 25 | 41 | 62 | 4SP D N 8 | | 300 | -28 | 28 |
| 64 | 39 | 3RU N 10 | 130 | | -25 | 25 | 46 | 57 | 4SP D N 8 | | 300 | -28 | 28 |
| 18 | 14 | 2SP Ø 6 | 100 | | -29 | 29 | 54 | 49 | 4SP D N 8 | | 300 | -28 | 28 |
| 3 | 29 | 2SP D Ø 8 | | 470 | -33 | 33 | 56 | 47 | 4SP D S 8 | | 300 | -28 | 28 |
| 22 | 10 | 2SP D Ø 8 | | 470 | -33 | 33 | 61 | 42 | 4SP D N 8 | | 300 | -28 | 28 |
| 70 | 33 | 2SP D Ø 8 | | 470 | -33 | 33 | 70 | 33 | 4SP D N 8 | | 300 | -28 | 28 |

N M f o r p a r 1 9 9 6 , U l v i k
H a r d a n g e r o g V o s s k r i n s
30. mai - 1. juni

33 (1)
NORD /
INGEN

865
A8432
754
74
QT97 +-----+ J2
T ! ! J6
963 ! ! KT82
KQJ95 +-----+ AT862
AK43
KQ975
AQJ
3

34 (2)
ØST /
NORD-SYD

K5
AKQ
T64
98742
9642 +-----+ QJ7
863 ! ! J972
KQ82 ! ! AJ95
T6 +-----+ K5
AT83
T54
73
AQJ3

| NS | ØV | KONTRAKT | NS+ | ØV+ | PNS | PØV | NS | ØV | KONTRAKT | NS+ | ØV+ | PNS | PØV |
|----|----|-----------|-----|-----|-----|-----|----|----|-----------|-----|-----|-----|-----|
| 26 | 8 | 5KL D V 8 | 500 | | 32 | -32 | 67 | 38 | 3RU D Ø 5 | 800 | | 35 | -35 |
| 32 | 2 | 5KL D Ø 8 | 500 | | 32 | -32 | 20 | 14 | 3NT N 11 | 660 | | 33 | -33 |
| 60 | 45 | 5KL D V 8 | 500 | | 32 | -32 | 19 | 15 | 3NT S 10 | 630 | | 30 | -30 |
| 62 | 43 | 5KL D Ø 8 | 500 | | 32 | -32 | 47 | 58 | 3NT N 10 | 630 | | 30 | -30 |
| 3 | 31 | 4HJ N 11 | 450 | | -2 | 2 | 62 | 43 | 5KL N 11 | 600 | | 25 | -25 |
| 6 | 28 | 4HJ S 11 | 450 | | -2 | 2 | 66 | 39 | 3NT N 9 | 600 | | 25 | -25 |
| 10 | 24 | 4HJ S 11 | 450 | | -2 | 2 | 71 | 34 | 5KL N 11 | 600 | | 25 | -25 |
| 18 | 16 | 4HJ N 11 | 450 | | -2 | 2 | 25 | 9 | 2SP V 4 | 200 | | 18 | -18 |
| 19 | 15 | 4HJ S 11 | 450 | | -2 | 2 | 26 | 8 | 2SP V 4 | 200 | | 18 | -18 |
| 20 | 14 | 4HJ S 11 | 450 | | -2 | 2 | 36 | 69 | 1NT Ø 3 | 200 | | 18 | -18 |
| 22 | 12 | 4HJ S 11 | 450 | | -2 | 2 | 72 | 17 | 1NT Ø 3 | 200 | | 18 | -18 |
| 23 | 11 | 4HJ N 11 | 450 | | -2 | 2 | 4 | 30 | 2NT N 10 | 180 | | 12 | -12 |
| 25 | 9 | 5HJ S 11 | 450 | | -2 | 2 | 57 | 48 | 2NT N 10 | 180 | | 12 | -12 |
| 27 | 7 | 4HJ S 11 | 450 | | -2 | 2 | 3 | 31 | 2SP V 5 | 150 | | -2 | 2 |
| 29 | 5 | 4HJ S 11 | 450 | | -2 | 2 | 6 | 28 | 3KL S 11 | 150 | | -2 | 2 |
| 33 | 1 | 4HJ S 11 | 450 | | -2 | 2 | 22 | 12 | 4KL N 11 | 150 | | -2 | 2 |
| 35 | 70 | 4HJ S 11 | 450 | | -2 | 2 | 23 | 11 | 3RU Ø 6 | 150 | | -2 | 2 |
| 36 | 69 | 4HJ S 11 | 450 | | -2 | 2 | 27 | 7 | 3KL N 11 | 150 | | -2 | 2 |
| 37 | 68 | 4HJ S 11 | 450 | | -2 | 2 | 32 | 2 | 3KL N 11 | 150 | | -2 | 2 |
| 41 | 64 | 4HJ N 11 | 450 | | -2 | 2 | 37 | 68 | 2SP V 5 | 150 | | -2 | 2 |
| 42 | 63 | 5HJ S 11 | 450 | | -2 | 2 | 41 | 64 | 3KL N 11 | 150 | | -2 | 2 |
| 44 | 61 | 4HJ N 11 | 450 | | -2 | 2 | 42 | 63 | 2RU Ø 5 | 150 | | -2 | 2 |
| 46 | 59 | 4HJ S 11 | 450 | | -2 | 2 | 54 | 51 | 3KL N 11 | 150 | | -2 | 2 |
| 47 | 58 | 4HJ S 11 | 450 | | -2 | 2 | 55 | 50 | 3KL N 11 | 150 | | -2 | 2 |
| 49 | 56 | 4HJ S 11 | 450 | | -2 | 2 | 60 | 45 | 2SP V 5 | 150 | | -2 | 2 |
| 53 | 52 | 4HJ S 11 | 450 | | -2 | 2 | 44 | 61 | 2HJ N 9 | 140 | | -16 | 16 |
| 54 | 51 | 4HJ S 11 | 450 | | -2 | 2 | 65 | 40 | 2SP S 9 | 140 | | -16 | 16 |
| 55 | 50 | 4HJ S 11 | 450 | | -2 | 2 | 18 | 16 | 2SP V 6 | 100 | | -21 | 21 |
| 57 | 48 | 4HJ S 11 | 450 | | -2 | 2 | 46 | 59 | 2RU Ø 6 | 100 | | -21 | 21 |
| 65 | 40 | 4HJ N 11 | 450 | | -2 | 2 | 53 | 52 | 2RU Ø 6 | 100 | | -21 | 21 |
| 66 | 39 | 4HJ S 11 | 450 | | -2 | 2 | 21 | 13 | 1NT Ø 6 | 50 | | -25 | 25 |
| 67 | 38 | 4HJ S 11 | 450 | | -2 | 2 | 33 | 1 | PASS | | | -27 | 27 |
| 71 | 34 | 4HJ S 11 | 450 | | -2 | 2 | 29 | 5 | 4SP S 9 | | 100 | -31 | 31 |
| 72 | 17 | 4HJ S 11 | 450 | | -2 | 2 | 35 | 70 | 2HJ N 7 | | 100 | -31 | 31 |
| 21 | 13 | 4KL D V 8 | 300 | | -33 | 33 | 49 | 56 | 3HJ N 8 | | 100 | -31 | 31 |
| 4 | 30 | 3HJ S 11 | 200 | | -35 | 35 | 10 | 24 | 4SP S 8 | | 200 | -35 | 35 |

N M for par 1996, Ulvik
Hardanger og Voss krins
30. mai - 1. juni

35 (3)
SYD /
ØST-VEST

K7532
JT92
KT6
2

J +-----+ 4
--- ! ! AKQ65
AQ532 ! ! J74
AQ98543 +-----+ KJ76
AQT986
8743
98
T

36 (4)
VEST /
ALLE

T64
53
QJ43
K942

Q8 +-----+ 9752
KQJ62 ! ! A98
A872 ! ! K95
75 +-----+ QJ3
AKJ3
T74
T6
AT86

| NS | ØV | KONTRAKT | NS+ | ØV+ | PNS | PØV | NS | ØV | KONTRAKT | NS+ | ØV+ | PNS | PØV |
|----|----|------------|-----|------|-----|-----|----|----|-----------|-----|-----|-----|-----|
| 4 | 32 | 6KL V 11 | 100 | | 28 | -28 | 1 | 35 | 4HJ V 8 | 200 | | 28 | -28 |
| 19 | 17 | 6KL V 11 | 100 | | 28 | -28 | 7 | 29 | 4HJ V 8 | 200 | | 28 | -28 |
| 22 | 14 | 6KL V 11 | 100 | | 28 | -28 | 19 | 17 | 4HJ V 8 | 200 | | 28 | -28 |
| 26 | 10 | 7KL V 12 | 100 | | 28 | -28 | 21 | 15 | 4HJ V 8 | 200 | | 28 | -28 |
| 34 | 2 | 7KL V 12 | 100 | | 28 | -28 | 42 | 65 | 4HJ V 8 | 200 | | 28 | -28 |
| 36 | 71 | 6KL V 11 | 100 | | 28 | -28 | 48 | 59 | 4HJ V 8 | 200 | | 28 | -28 |
| 67 | 40 | 6KL V 11 | 100 | | 28 | -28 | 50 | 57 | 3HJ V 7 | 200 | | 28 | -28 |
| 68 | 39 | 6KL V 11 | 100 | | 28 | -28 | 56 | 51 | 4HJ V 8 | 200 | | 28 | -28 |
| 54 | 53 | 5KL V 12 | | 620 | 18 | -18 | 5 | 31 | 3HJ V 8 | 100 | | 13 | -13 |
| 63 | 44 | 5KL V 12 | | 620 | 18 | -18 | 33 | 3 | 2HJ V 7 | 100 | | 13 | -13 |
| 7 | 29 | 6SP D S 8 | | 800 | 9 | -9 | 36 | 71 | 3HJ V 8 | 100 | | 13 | -13 |
| 24 | 12 | 6SP D N 8 | | 800 | 9 | -9 | 54 | 53 | 3HJ V 8 | 100 | | 13 | -13 |
| 33 | 3 | 6SP D S 8 | | 800 | 9 | -9 | 61 | 46 | 3HJ V 8 | 100 | | 13 | -13 |
| 42 | 65 | 6SP D S 8 | | 800 | 9 | -9 | 67 | 40 | 3HJ V 8 | 100 | | 13 | -13 |
| 48 | 59 | 6SP D S 8 | | 800 | 9 | -9 | 72 | 18 | 3HJ V 8 | 100 | | 13 | -13 |
| 55 | 52 | 6SP D S 8 | | 800 | 9 | -9 | 34 | 2 | 1NT V 7 | | 90 | 5 | -5 |
| 61 | 46 | 6SP D N 8 | | 800 | 9 | -9 | 4 | 32 | 2HJ V 8 | | 110 | -14 | 14 |
| 5 | 31 | 6SP D N 7 | | 1100 | -7 | 7 | 11 | 25 | 2HJ V 8 | | 110 | -14 | 14 |
| 11 | 25 | 6SP D S 7 | | 1100 | -7 | 7 | 20 | 16 | 2HJ V 8 | | 110 | -14 | 14 |
| 28 | 8 | 6SP D N 7 | | 1100 | -7 | 7 | 22 | 14 | 2HJ V 8 | | 110 | -14 | 14 |
| 37 | 70 | 6SP D S 7 | | 1100 | -7 | 7 | 23 | 13 | 2HJ V 8 | | 110 | -14 | 14 |
| 43 | 64 | 6SP D S 7 | | 1100 | -7 | 7 | 26 | 10 | 2HJ V 8 | | 110 | -14 | 14 |
| 47 | 60 | 6SP D N 7 | | 1100 | -7 | 7 | 27 | 9 | 2HJ V 8 | | 110 | -14 | 14 |
| 56 | 51 | 6SP D S 7 | | 1100 | -7 | 7 | 28 | 8 | 2HJ V 8 | | 110 | -14 | 14 |
| 58 | 49 | 6SP D S 7 | | 1100 | -7 | 7 | 30 | 6 | 2HJ V 8 | | 110 | -14 | 14 |
| 66 | 41 | 6SP D N 7 | | 1100 | -7 | 7 | 37 | 70 | 2HJ V 8 | | 110 | -14 | 14 |
| 27 | 9 | 3KL D V 12 | | 1270 | -17 | 17 | 38 | 69 | 2HJ V 8 | | 110 | -14 | 14 |
| 1 | 35 | 6KL V 12 | | 1370 | -26 | 26 | 43 | 64 | 2HJ V 8 | | 110 | -14 | 14 |
| 20 | 16 | 6KL V 12 | | 1370 | -26 | 26 | 47 | 60 | 2HJ V 8 | | 110 | -14 | 14 |
| 21 | 15 | 6KL V 12 | | 1370 | -26 | 26 | 55 | 52 | 2HJ V 8 | | 110 | -14 | 14 |
| 23 | 13 | 6KL V 12 | | 1370 | -26 | 26 | 58 | 49 | 2HJ V 8 | | 110 | -14 | 14 |
| 30 | 6 | 6KL V 12 | | 1370 | -26 | 26 | 63 | 44 | 2HJ V 8 | | 110 | -14 | 14 |
| 38 | 69 | 6KL V 12 | | 1370 | -26 | 26 | 66 | 41 | 2HJ V 8 | | 110 | -14 | 14 |
| 50 | 57 | 6KL V 12 | | 1370 | -26 | 26 | 68 | 39 | 2HJ V 8 | | 110 | -14 | 14 |
| 72 | 18 | 6KL V 12 | | 1370 | -26 | 26 | 24 | 12 | 3HJ V 9 | | 140 | -33 | 33 |
| 45 | 62 | 6KL D V 12 | | 1540 | -35 | 35 | 45 | 62 | 2HJ D V 8 | | 670 | -35 | 35 |

N M for par 1996, Ulvik
 Hardanger og Voss krins
 30. mai - 1. juni

| | | | |
|----------|-------------|----------|-------------|
| 37 (5) | 76 | 38 (6) | 4 |
| NORD / | Q75 | ØST / | AKJT2 |
| NORD-SYD | K9 | ØST-VEST | AQ3 |
| | KJ9863 | | KQJ8 |
| AJT4 | +-----+ 953 | KJ95 | +-----+ 63 |
| KJT86 | ! ! 9432 | 983 | ! ! Q74 |
| 63 | ! ! QJT5 | J98 | ! ! K7652 |
| T2 | +-----+ 74 | 432 | +-----+ AT6 |
| | KQ82 | | AQT872 |
| | A | | 65 |
| | A8742 | | T4 |
| | AQ5 | | 975 |

| NS | ØV | KONTRAKT | NS+ | ØV+ | PNS | PØV | NS | ØV | KONTRAKT | NS+ | ØV+ | PNS | PØV |
|----|----|-----------|------|-----|-----|-----|----|----|-----------|-----|-----|-----|-----|
| 8 | 30 | 6KL N 12 | 1370 | | 27 | -27 | 5 | 33 | 3NT N 11 | 460 | | 29 | -29 |
| 21 | 17 | 6KL S 12 | 1370 | | 27 | -27 | 8 | 30 | 3NT N 11 | 460 | | 29 | -29 |
| 27 | 11 | 6KL N 12 | 1370 | | 27 | -27 | 20 | 18 | 3NT N 11 | 460 | | 29 | -29 |
| 37 | 1 | 6KL N 12 | 1370 | | 27 | -27 | 24 | 14 | 3NT N 11 | 460 | | 29 | -29 |
| 43 | 66 | 6KL S 12 | 1370 | | 27 | -27 | 43 | 66 | 3NT N 11 | 460 | | 29 | -29 |
| 55 | 54 | 6KL S 12 | 1370 | | 27 | -27 | 49 | 60 | 3NT N 11 | 460 | | 29 | -29 |
| 57 | 52 | 6KL N 12 | 1370 | | 27 | -27 | 51 | 58 | 3NT N 11 | 460 | | 29 | -29 |
| 62 | 47 | 6KL N 12 | 1370 | | 27 | -27 | 39 | 70 | 4HJ N 11 | 450 | | 21 | -21 |
| 69 | 40 | 6KL S 12 | 1370 | | 27 | -27 | 6 | 32 | 3NT N 10 | 430 | | 16 | -16 |
| 23 | 15 | 4HJ D V 5 | 1100 | | 17 | -17 | 21 | 17 | 3NT N 10 | 430 | | 16 | -16 |
| 25 | 13 | 3NT S 11 | 660 | | 13 | -13 | 27 | 11 | 3NT N 10 | 430 | | 16 | -16 |
| 48 | 61 | 3NT N 11 | 660 | | 13 | -13 | 67 | 42 | 3NT N 10 | 430 | | 16 | -16 |
| 51 | 58 | 3NT N 11 | 660 | | 13 | -13 | 2 | 36 | 3NT N 9 | 400 | | 4 | -4 |
| 2 | 36 | 3NT N 10 | 630 | | -3 | 3 | 28 | 10 | 3NT N 9 | 400 | | 4 | -4 |
| 6 | 32 | 3NT N 10 | 630 | | -3 | 3 | 29 | 9 | 3NT N 9 | 400 | | 4 | -4 |
| 20 | 18 | 3NT N 10 | 630 | | -3 | 3 | 34 | 4 | 3NT N 9 | 400 | | 4 | -4 |
| 22 | 16 | 3NT N 10 | 630 | | -3 | 3 | 48 | 61 | 3NT N 9 | 400 | | 4 | -4 |
| 24 | 14 | 3NT N 10 | 630 | | -3 | 3 | 56 | 53 | 3NT N 9 | 400 | | 4 | -4 |
| 28 | 10 | 3NT N 10 | 630 | | -3 | 3 | 59 | 50 | 3NT N 9 | 400 | | 4 | -4 |
| 29 | 9 | 3NT S 10 | 630 | | -3 | 3 | 64 | 45 | 3NT N 9 | 400 | | 4 | -4 |
| 34 | 4 | 3NT N 10 | 630 | | -3 | 3 | 22 | 16 | 3NT N 8 | | 50 | -13 | 13 |
| 38 | 71 | 3NT N 10 | 630 | | -3 | 3 | 23 | 15 | 3NT N 8 | | 50 | -13 | 13 |
| 39 | 70 | 3NT N 10 | 630 | | -3 | 3 | 25 | 13 | 3NT N 8 | | 50 | -13 | 13 |
| 44 | 65 | 3NT S 10 | 630 | | -3 | 3 | 44 | 65 | 3NT N 8 | | 50 | -13 | 13 |
| 59 | 50 | 3NT N 10 | 630 | | -3 | 3 | 46 | 63 | 3NT N 8 | | 50 | -13 | 13 |
| 68 | 41 | 3NT N 10 | 630 | | -3 | 3 | 62 | 47 | 3NT N 8 | | 50 | -13 | 13 |
| 5 | 33 | 5KL N 12 | 620 | | -23 | 23 | 68 | 41 | 3NT N 8 | | 50 | -13 | 13 |
| 12 | 26 | 5KL N 12 | 620 | | -23 | 23 | 69 | 40 | 3NT N 8 | | 50 | -13 | 13 |
| 31 | 7 | 5KL N 12 | 620 | | -23 | 23 | 72 | 19 | 3NT N 8 | | 50 | -13 | 13 |
| 46 | 63 | 5KL S 12 | 620 | | -23 | 23 | 31 | 7 | 4SP S 8 | | 100 | -25 | 25 |
| 49 | 60 | 5KL N 12 | 620 | | -23 | 23 | 37 | 1 | 3NT N 7 | | 100 | -25 | 25 |
| 56 | 53 | 5KL N 12 | 620 | | -23 | 23 | 55 | 54 | 3NT N 7 | | 100 | -25 | 25 |
| 72 | 19 | 5RU N 12 | 620 | | -23 | 23 | 35 | 3 | 3NT N 6 | | 150 | -31 | 31 |
| 67 | 42 | 3NT N 9 | 600 | | -31 | 31 | 38 | 71 | 3NT N 6 | | 150 | -31 | 31 |
| 64 | 45 | 4KL N 12 | 170 | | -33 | 33 | 57 | 52 | 3NT N 6 | | 150 | -31 | 31 |
| 35 | 3 | 5RU S 9 | | 200 | -35 | 35 | 12 | 26 | 4SP D S 8 | | 300 | -35 | 35 |

N M for par 1996, Ulvik
Hardanger og Voss krins
30. mai - 1. juni

| | | | |
|---------|--------------|---------|--------------|
| 39 (7) | --- | 40 (8) | Q9 |
| SYD / | K7 | VEST / | J86542 |
| ALLE | KJ74 | INGEN | 2 |
| | AKJT962 | | 8742 |
| Q93 | +-----+ AT75 | KJ8743 | +-----+ AT65 |
| J4 | ! ! AQT62 | T3 | ! ! A97 |
| T862 | ! ! A95 | JT73 | ! ! A6 |
| Q854 | +-----+ 3 | J | +-----+ QT63 |
| | KJ8642 | | 2 |
| | 9853 | | KQ |
| | Q3 | | KQ9854 |
| | 7 | | AK95 |

| NS | ØV | KONTRAKT | NS+ | ØV+ | PNS | PØV | NS | ØV | KONTRAKT | NS+ | ØV+ | PNS | PØV |
|----|----|-----------|-----|-----|-----|-----|----|----|------------|-----|------|-----|-----|
| 29 | 11 | 3KL D N 9 | 670 | | 34 | -34 | 39 | 1 | 3KL S 10 | 130 | | 35 | -35 |
| 30 | 10 | 3KL D N 9 | 670 | | 34 | -34 | 29 | 11 | 2RU V 6 | 100 | | 33 | -33 |
| 3 | 37 | 3HJ D Ø 7 | 500 | | 31 | -31 | 13 | 27 | 4KL D S 9 | | 100 | 31 | -31 |
| 24 | 16 | 3HJ Ø 6 | 300 | | 28 | -28 | 22 | 18 | 4KL S 7 | | 150 | 28 | -28 |
| 56 | 55 | 3HJ Ø 6 | 300 | | 28 | -28 | 56 | 55 | 4HJ N 7 | | 150 | 28 | -28 |
| 9 | 31 | 3HJ Ø 7 | 200 | | 25 | -25 | 45 | 66 | 3SP Ø 11 | | 200 | 24 | -24 |
| 63 | 48 | 3KL N 10 | 130 | | 23 | -23 | 69 | 42 | 3SP V 11 | | 200 | 24 | -24 |
| 7 | 33 | 3KL N 9 | 110 | | 18 | -18 | 68 | 43 | 3NT S 4 | | 250 | 21 | -21 |
| 25 | 15 | 3KL N 9 | 110 | | 18 | -18 | 70 | 41 | 4KL D S 8 | | 300 | 19 | -19 |
| 49 | 62 | 3KL N 9 | 110 | | 18 | -18 | 38 | 2 | 4SP V 10 | | 420 | 17 | -17 |
| 57 | 54 | 3KL N 9 | 110 | | 18 | -18 | 30 | 10 | 3NT Ø 10 | | 430 | 15 | -15 |
| 32 | 8 | 3RU V 8 | 100 | | 13 | -13 | 7 | 33 | 4SP V 11 | | 450 | 9 | -9 |
| 6 | 34 | 3KL N 8 | | 100 | 4 | -4 | 9 | 31 | 4SP V 11 | | 450 | 9 | -9 |
| 21 | 19 | 3KL N 8 | | 100 | 4 | -4 | 21 | 19 | 4SP V 11 | | 450 | 9 | -9 |
| 23 | 17 | 3KL N 8 | | 100 | 4 | -4 | 25 | 15 | 4SP V 11 | | 450 | 9 | -9 |
| 40 | 71 | 3KL N 8 | | 100 | 4 | -4 | 58 | 53 | 4SP V 11 | | 450 | 9 | -9 |
| 52 | 59 | 3KL N 8 | | 100 | 4 | -4 | 32 | 8 | 4KL D S 7 | | 500 | -1 | 1 |
| 60 | 51 | 3KL N 8 | | 100 | 4 | -4 | 36 | 4 | 4RU D S 7 | | 500 | -1 | 1 |
| 69 | 42 | 3KL N 8 | | 100 | 4 | -4 | 52 | 59 | 5KL D S 8 | | 500 | -1 | 1 |
| 70 | 41 | 3NT N 8 | | 100 | 4 | -4 | 65 | 46 | 5KL D S 8 | | 500 | -1 | 1 |
| 13 | 27 | 3NT N 7 | | 200 | -12 | 12 | 72 | 20 | 5KL D N 8 | | 500 | -1 | 1 |
| 22 | 18 | 3NT N 7 | | 200 | -12 | 12 | 47 | 64 | 3NT D Ø 9 | | 550 | -7 | 7 |
| 26 | 14 | 4KL N 8 | | 200 | -12 | 12 | 3 | 37 | 4SP D V 10 | | 590 | -10 | 10 |
| 35 | 5 | 3NT N 7 | | 200 | -12 | 12 | 60 | 51 | 4SP D V 10 | | 590 | -10 | 10 |
| 44 | 67 | 3NT N 7 | | 200 | -12 | 12 | 28 | 12 | 5SP D V 11 | | 650 | -14 | 14 |
| 45 | 66 | 3NT N 7 | | 200 | -12 | 12 | 40 | 71 | 3NT D Ø 10 | | 650 | -14 | 14 |
| 47 | 64 | 3NT N 7 | | 200 | -12 | 12 | 23 | 17 | 4SP D V 11 | | 690 | -19 | 19 |
| 72 | 20 | 3NT N 7 | | 200 | -12 | 12 | 26 | 14 | 4SP D V 11 | | 690 | -19 | 19 |
| 28 | 12 | 3NT N 6 | | 300 | -23 | 23 | 50 | 61 | 4SP D V 11 | | 690 | -19 | 19 |
| 50 | 61 | 3NT N 6 | | 300 | -23 | 23 | 35 | 5 | 5RU D S 7 | | 800 | -24 | 24 |
| 65 | 46 | 3NT N 6 | | 300 | -23 | 23 | 44 | 67 | 5KL D N 7 | | 800 | -24 | 24 |
| 58 | 53 | 3NT N 5 | | 400 | -27 | 27 | 24 | 16 | 5KL D S 6 | | 1100 | -29 | 29 |
| 36 | 4 | 3NT N 4 | | 500 | -31 | 31 | 49 | 62 | 5RU D S 6 | | 1100 | -29 | 29 |
| 39 | 1 | 5KL D N 9 | | 500 | -31 | 31 | 63 | 48 | 4KL D S 5 | | 1100 | -29 | 29 |
| 68 | 43 | 4KL D N 8 | | 500 | -31 | 31 | 6 | 34 | 5KL D N 5 | | 1400 | -34 | 34 |
| 38 | 2 | 4SP S 4 | | 600 | -35 | 35 | 57 | 54 | 5KL D S 5 | | 1400 | -34 | 34 |

N M f o r p a r 1 9 9 6 , U l v i k
H a r d a n g e r o g V o s s k r i n s
30. mai - 1. juni

41 (9)
NORD /
ØST-VEST

AQ872
AQ4
K4
Q76

43 +-----+ J
KT83 ! ! J9752
A83 ! ! QJT952
AK52 +-----+ 3
KT965
6
76
JT984

42 (10)
ØST /
ALLE

9
AKT97432
A5
K8

QJT543 +-----+ 876
85 ! ! J
T63 ! ! J8742
73 +-----+ T952
AK2
Q6
KQ9
AQJ64

| NS | ØV | KONTRAKT | NS+ | ØV+ | PNS | PØV | NS | ØV | KONTRAKT | NS+ | ØV+ | PNS | PØV |
|----|----|------------|-----|-----|-----|-----|----|----|---------------|-----|-----|-----|-----|
| 66 | 47 | 5HJ D Ø 8 | 800 | | 35 | -35 | 4 | 38 | 7NT S 13 2220 | | | 4 | -4 |
| 70 | 43 | 4SP S 11 | 450 | | 33 | -33 | 7 | 35 | 7NT S 13 2220 | | | 4 | -4 |
| 40 | 2 | 4SP N 10 | 420 | | 25 | -25 | 8 | 34 | 7NT S 13 2220 | | | 4 | -4 |
| 51 | 62 | 4SP N 10 | 420 | | 25 | -25 | 10 | 32 | 7NT S 13 2220 | | | 4 | -4 |
| 53 | 60 | 4SP N 10 | 420 | | 25 | -25 | 14 | 28 | 7NT S 13 2220 | | | 4 | -4 |
| 57 | 56 | 4SP N 10 | 420 | | 25 | -25 | 22 | 20 | 7NT N 13 2220 | | | 4 | -4 |
| 59 | 54 | 4SP N 10 | 420 | | 25 | -25 | 23 | 19 | 7NT N 13 2220 | | | 4 | -4 |
| 69 | 44 | 4SP N 10 | 420 | | 25 | -25 | 24 | 18 | 7NT N 13 2220 | | | 4 | -4 |
| 71 | 42 | 4SP N 10 | 420 | | 25 | -25 | 25 | 17 | 7NT S 13 2220 | | | 4 | -4 |
| 37 | 5 | 3SP N 11 | 200 | | 16 | -16 | 26 | 16 | 7NT N 13 2220 | | | 4 | -4 |
| 64 | 49 | 5RU V 9 | 200 | | 16 | -16 | 27 | 15 | 7NT S 13 2220 | | | 4 | -4 |
| 30 | 12 | 3SP S 10 | 170 | | 12 | -12 | 29 | 13 | 7NT S 13 2220 | | | 4 | -4 |
| 50 | 63 | 2SP S 10 | 170 | | 12 | -12 | 30 | 12 | 7NT S 13 2220 | | | 4 | -4 |
| 7 | 35 | 2SP N 9 | 140 | | 5 | -5 | 31 | 11 | 7NT S 13 2220 | | | 4 | -4 |
| 14 | 28 | 3SP S 9 | 140 | | 5 | -5 | 33 | 9 | 7NT S 13 2220 | | | 4 | -4 |
| 23 | 19 | 3SP N 9 | 140 | | 5 | -5 | 36 | 6 | 7NT S 13 2220 | | | 4 | -4 |
| 31 | 11 | 2SP N 9 | 140 | | 5 | -5 | 39 | 3 | 7NT S 13 2220 | | | 4 | -4 |
| 48 | 65 | 2SP N 9 | 140 | | 5 | -5 | 40 | 2 | 7NT S 13 2220 | | | 4 | -4 |
| 4 | 38 | 4SP N 9 | | 50 | -13 | 13 | 41 | 1 | 7NT S 13 2220 | | | 4 | -4 |
| 8 | 34 | 4SP N 9 | | 50 | -13 | 13 | 45 | 68 | 7NT N 13 2220 | | | 4 | -4 |
| 10 | 32 | 4SP N 9 | | 50 | -13 | 13 | 48 | 65 | 7NT N 13 2220 | | | 4 | -4 |
| 25 | 17 | 4SP S 9 | | 50 | -13 | 13 | 50 | 63 | 7NT S 13 2220 | | | 4 | -4 |
| 27 | 15 | 4SP N 9 | | 50 | -13 | 13 | 53 | 60 | 7NT S 13 2220 | | | 4 | -4 |
| 33 | 9 | 4SP N 9 | | 50 | -13 | 13 | 57 | 56 | 7NT S 13 2220 | | | 4 | -4 |
| 36 | 6 | 4SP N 9 | | 50 | -13 | 13 | 58 | 55 | 7NT S 13 2220 | | | 4 | -4 |
| 39 | 3 | 4SP N 9 | | 50 | -13 | 13 | 59 | 54 | 7NT S 13 2220 | | | 4 | -4 |
| 41 | 1 | 4SP N 9 | | 50 | -13 | 13 | 61 | 52 | 7NT S 13 2220 | | | 4 | -4 |
| 45 | 68 | 4SP N 9 | | 50 | -13 | 13 | 66 | 47 | 7NT S 13 2220 | | | 4 | -4 |
| 46 | 67 | 4SP N 9 | | 50 | -13 | 13 | 69 | 44 | 7NT N 13 2220 | | | 4 | -4 |
| 58 | 55 | 4SP N 9 | | 50 | -13 | 13 | 70 | 43 | 7NT S 13 2220 | | | 4 | -4 |
| 72 | 21 | 4SP N 9 | | 50 | -13 | 13 | 71 | 42 | 7NT N 13 2220 | | | 4 | -4 |
| 24 | 18 | 5SP N 9 | | 100 | -29 | 29 | 72 | 21 | 7NT N 13 2220 | | | 4 | -4 |
| 26 | 16 | 4SP D N 9 | | 100 | -29 | 29 | 46 | 67 | 7HJ N 13 2210 | | | -29 | 29 |
| 29 | 13 | 5SP D N 10 | | 100 | -29 | 29 | 51 | 62 | 6NT N 13 1470 | | | -31 | 31 |
| 22 | 20 | 5SP D S 9 | | 300 | -34 | 34 | 64 | 49 | 4HJ N 13 710 | | | -33 | 33 |
| 61 | 52 | 5SP D N 9 | | 300 | -34 | 34 | 37 | 5 | 3SP S 9 140 | | | -35 | 35 |

N M for par 1996, Ulvik
Hardanger og Voss krins
30. mai - 1. juni

| | | | |
|----------|----------------|----------|---------------|
| 43 (11) | 95 | 44 (12) | K |
| SYD / | J8632 | VEST / | A92 |
| INGEN | A98 | NORD-SYD | Q93 |
| | Q74 | | QT7654 |
| 73 | +-----+ KQJT64 | QJT742 | +-----+ A9853 |
| AT95 ! | ! 74 | JT | ! ! Q5 |
| KT32 ! | ! J4 | K7 | ! ! T8642 |
| 963 | +-----+ AK2 | KJ3 | +-----+ 9 |
| | A82 | | 6 |
| | KQ | | K87643 |
| | Q765 | | AJ5 |
| | JT85 | | A82 |

| NS | ØV | KONTRAKT | | NS+ | ØV+ | PNS | PØV | NS | ØV | KONTRAKT | | NS+ | ØV+ | PNS | PØV |
|----|----|----------|------|-----|-----|-----|-----|----|----|----------|------|-----|-----|-----|-----|
| 23 | 21 | 3HJ | Ø 8 | 50 | | 32 | -32 | 49 | 66 | 5HJ | S 11 | 650 | | 34 | -34 |
| 34 | 10 | 3SP | Ø 8 | 50 | | 32 | -32 | 62 | 53 | 4HJ | S 11 | 650 | | 34 | -34 |
| 58 | 57 | 4SP | Ø 9 | 50 | | 32 | -32 | 31 | 13 | 5SP D V | 9 | 300 | | 29 | -29 |
| 60 | 55 | 4SP | Ø 9 | 50 | | 32 | -32 | 47 | 68 | 5SP D V | 9 | 300 | | 29 | -29 |
| 54 | 61 | 2HJ | N 6 | | 100 | 27 | -27 | 60 | 55 | 5HJ D V | 9 | 300 | | 29 | -29 |
| 25 | 19 | 1SP | Ø 8 | | 110 | 23 | -23 | 41 | 3 | 3HJ | S 11 | 200 | | 25 | -25 |
| 32 | 12 | 2SP | Ø 8 | | 110 | 23 | -23 | 23 | 21 | 4SP D V | 9 | 100 | | 19 | -19 |
| 65 | 50 | 2SP | Ø 8 | | 110 | 23 | -23 | 24 | 20 | 4SP D Ø | 9 | 100 | | 19 | -19 |
| 5 | 39 | 2SP | Ø 9 | | 140 | 7 | -7 | 59 | 56 | 4SP D V | 9 | 100 | | 19 | -19 |
| 8 | 36 | 2HJ | Ø 9 | | 140 | 7 | -7 | 67 | 48 | 4SP D V | 9 | 100 | | 19 | -19 |
| 9 | 35 | 2SP | Ø 9 | | 140 | 7 | -7 | 72 | 22 | 4SP D V | 9 | 100 | | 19 | -19 |
| 27 | 17 | 3SP | Ø 9 | | 140 | 7 | -7 | 5 | 39 | 4SP | V 9 | 50 | | 5 | -5 |
| 30 | 14 | 2SP | Ø 9 | | 140 | 7 | -7 | 11 | 33 | 4SP | V 9 | 50 | | 5 | -5 |
| 31 | 13 | 2SP | Ø 9 | | 140 | 7 | -7 | 26 | 18 | 4SP | V 9 | 50 | | 5 | -5 |
| 38 | 6 | 2SP | Ø 9 | | 140 | 7 | -7 | 28 | 16 | 4SP | V 9 | 50 | | 5 | -5 |
| 42 | 2 | 2SP | Ø 9 | | 140 | 7 | -7 | 30 | 14 | 4SP | V 9 | 50 | | 5 | -5 |
| 46 | 69 | 2SP | Ø 9 | | 140 | 7 | -7 | 32 | 12 | 4SP | V 9 | 50 | | 5 | -5 |
| 47 | 68 | 2SP | Ø 9 | | 140 | 7 | -7 | 37 | 7 | 4SP | V 9 | 50 | | 5 | -5 |
| 62 | 53 | 1SP | Ø 9 | | 140 | 7 | -7 | 65 | 50 | 4SP | V 9 | 50 | | 5 | -5 |
| 67 | 48 | 2SP | Ø 9 | | 140 | 7 | -7 | 71 | 44 | 4SP | V 9 | 50 | | 5 | -5 |
| 72 | 22 | 2SP | Ø 9 | | 140 | 7 | -7 | 70 | 45 | 5KL | N 10 | | 100 | -5 | 5 |
| 59 | 56 | 2NT | S 5 | | 150 | -7 | 7 | 8 | 36 | 2HJ | V 9 | | 140 | -9 | 9 |
| 1 | 43 | 2SP | Ø 10 | | 170 | -20 | 20 | 40 | 4 | 3SP | V 9 | | 140 | -9 | 9 |
| 11 | 33 | 2SP | Ø 10 | | 170 | -20 | 20 | 52 | 63 | 3SP | V 9 | | 140 | -9 | 9 |
| 15 | 29 | 3SP | Ø 10 | | 170 | -20 | 20 | 15 | 29 | 2SP | V 10 | | 170 | -15 | 15 |
| 26 | 18 | 2SP | Ø 10 | | 170 | -20 | 20 | 38 | 6 | 3SP | V 10 | | 170 | -15 | 15 |
| 28 | 16 | 2SP | Ø 10 | | 170 | -20 | 20 | 51 | 64 | 3SP | V 10 | | 170 | -15 | 15 |
| 37 | 7 | 2SP | Ø 10 | | 170 | -20 | 20 | 1 | 43 | 3SP | V 11 | | 200 | -24 | 24 |
| 40 | 4 | 2SP | Ø 10 | | 170 | -20 | 20 | 9 | 35 | 3SP | V 11 | | 200 | -24 | 24 |
| 41 | 3 | 3SP | Ø 10 | | 170 | -20 | 20 | 27 | 17 | 5KL D N | 10 | | 200 | -24 | 24 |
| 49 | 66 | 2SP | Ø 10 | | 170 | -20 | 20 | 42 | 2 | 6HJ | S 10 | | 200 | -24 | 24 |
| 51 | 64 | 3SP | Ø 10 | | 170 | -20 | 20 | 46 | 69 | 6HJ | S 10 | | 200 | -24 | 24 |
| 70 | 45 | 2SP | Ø 10 | | 170 | -20 | 20 | 58 | 57 | 5KL | N 9 | | 200 | -24 | 24 |
| 71 | 44 | 2SP | Ø 10 | | 170 | -20 | 20 | 25 | 19 | 4SP | V 11 | | 450 | -33 | 33 |
| 24 | 20 | 2NT | S 4 | | 200 | -33 | 33 | 34 | 10 | 4SP | V 11 | | 450 | -33 | 33 |
| 52 | 63 | 3HJ D N | 7 | | 300 | -35 | 35 | 54 | 61 | 5SP | V 11 | | 450 | -33 | 33 |

N M f o r p a r 1 9 9 6 , U l v i k
H a r d a n g e r o g V o s s k r i n s
30. mai - 1. juni

45 (13)
NORD /
ALLE

Q
72
KQJ842
Q764

AT76 +-----+ J852
Q64 ! ! KT95
T963 ! ! A7
T8 +-----+ 952
K943
AJ83
5
AKJ3

46 (14)
ØST /
INGEN

KQ92
J852
K4
752
JT7 +-----+ A864
KQ74 ! ! T96
853 ! ! QT
JT4 +-----+ AQ83
53
A3
AJ9762
K96

| NS | ØV | KONTRAKT | NS+ | ØV+ | PNS | PØV | NS | ØV | KONTRAKT | NS+ | ØV+ | PNS | PØV |
|----|----|----------|-----|-----|-----|-----|----|----|----------|-----|-----|-----|-----|
| 47 | 70 | 3NT N 11 | 660 | | 35 | -35 | 10 | 36 | 3NT N 10 | 430 | | 35 | -35 |
| 9 | 37 | 3NT S 9 | 600 | | 25 | -25 | 6 | 40 | 3NT N 9 | 400 | | 31 | -31 |
| 10 | 36 | 3NT S 9 | 600 | | 25 | -25 | 59 | 58 | 3NT N 9 | 400 | | 31 | -31 |
| 16 | 30 | 3NT S 9 | 600 | | 25 | -25 | 66 | 51 | 3NT N 9 | 400 | | 31 | -31 |
| 24 | 22 | 3NT S 9 | 600 | | 25 | -25 | 43 | 3 | 1NT Ø 3 | 200 | | 27 | -27 |
| 26 | 20 | 3NT S 9 | 600 | | 25 | -25 | 53 | 64 | 2NT N 10 | 180 | | 25 | -25 |
| 28 | 18 | 3NT S 9 | 600 | | 25 | -25 | 12 | 34 | 2SP Ø 5 | 150 | | 20 | -20 |
| 31 | 15 | 3NT S 9 | 600 | | 25 | -25 | 38 | 8 | 2NT N 9 | 150 | | 20 | -20 |
| 35 | 11 | 3NT S 9 | 600 | | 25 | -25 | 42 | 4 | 3HJ V 6 | 150 | | 20 | -20 |
| 66 | 51 | 3NT S 9 | 600 | | 25 | -25 | 46 | 71 | 1NT S 9 | 150 | | 20 | -20 |
| 38 | 8 | 2NT S 9 | 150 | | 13 | -13 | 25 | 21 | 2RU S 10 | 130 | | 7 | -7 |
| 48 | 69 | 4KL S 11 | 150 | | 13 | -13 | 28 | 18 | 2RU S 10 | 130 | | 7 | -7 |
| 53 | 64 | 3RU N 11 | 150 | | 13 | -13 | 29 | 17 | 3RU S 10 | 130 | | 7 | -7 |
| 6 | 40 | 3KL S 10 | 130 | | 0 | 0 | 35 | 11 | 3RU S 10 | 130 | | 7 | -7 |
| 12 | 34 | 3RU N 10 | 130 | | 0 | 0 | 50 | 67 | 3RU S 10 | 130 | | 7 | -7 |
| 25 | 21 | 2RU N 10 | 130 | | 0 | 0 | 52 | 65 | 3RU N 10 | 130 | | 7 | -7 |
| 32 | 14 | 3KL S 10 | 130 | | 0 | 0 | 55 | 62 | 3RU S 10 | 130 | | 7 | -7 |
| 33 | 13 | 3RU N 10 | 130 | | 0 | 0 | 63 | 54 | 4RU S 10 | 130 | | 7 | -7 |
| 52 | 65 | 3RU N 10 | 130 | | 0 | 0 | 72 | 23 | 3RU N 10 | 130 | | 7 | -7 |
| 55 | 62 | 3RU N 10 | 130 | | 0 | 0 | 9 | 37 | 2RU S 9 | 110 | | -15 | 15 |
| 59 | 58 | 3KL S 10 | 130 | | 0 | 0 | 16 | 30 | 2RU S 9 | 110 | | -15 | 15 |
| 63 | 54 | 2RU N 10 | 130 | | 0 | 0 | 24 | 22 | 3RU S 9 | 110 | | -15 | 15 |
| 72 | 23 | 3KL S 10 | 130 | | 0 | 0 | 26 | 20 | 3RU S 9 | 110 | | -15 | 15 |
| 2 | 44 | 3KL S 9 | 110 | | -15 | 15 | 27 | 19 | 2RU S 9 | 110 | | -15 | 15 |
| 27 | 19 | 3RU N 9 | 110 | | -15 | 15 | 31 | 15 | 2RU S 9 | 110 | | -15 | 15 |
| 29 | 17 | 3KL S 9 | 110 | | -15 | 15 | 32 | 14 | 2RU S 9 | 110 | | -15 | 15 |
| 42 | 4 | 2RU N 9 | 110 | | -15 | 15 | 33 | 13 | 3RU S 9 | 110 | | -15 | 15 |
| 61 | 56 | 2KL S 9 | 110 | | -15 | 15 | 39 | 7 | 2RU S 9 | 110 | | -15 | 15 |
| 1 | 45 | 3NT S 8 | | 100 | -27 | 27 | 41 | 5 | 2RU S 9 | 110 | | -15 | 15 |
| 39 | 7 | 3NT N 8 | | 100 | -27 | 27 | 47 | 70 | 3RU S 9 | 110 | | -15 | 15 |
| 43 | 3 | 3NT S 8 | | 100 | -27 | 27 | 48 | 69 | 3RU N 9 | 110 | | -15 | 15 |
| 46 | 71 | 3NT S 8 | | 100 | -27 | 27 | 60 | 57 | 2RU S 9 | 110 | | -15 | 15 |
| 50 | 67 | 3NT S 8 | | 100 | -27 | 27 | 1 | 45 | 3HJ V 7 | 100 | | -32 | 32 |
| 60 | 57 | 3NT S 8 | | 100 | -27 | 27 | 2 | 44 | 2SP Ø 6 | 100 | | -32 | 32 |
| 68 | 49 | 3NT S 8 | | 100 | -27 | 27 | 61 | 56 | 1SP Ø 5 | 100 | | -32 | 32 |
| 41 | 5 | 6KL S 9 | | 300 | -35 | 35 | 68 | 49 | 2HJ V 6 | 100 | | -32 | 32 |

NM for par 1996, Ulvik
Hardanger og Voss krins
30. mai - 1. juni

47 (15)
SYD /
NORD-SYD

J85
9
A863
Q9762
Q +-----+ 97643
A8754 ! ! KQT32
Q7542 ! ! J
83 +-----+ T4
AKT2
J6
KT9
AKJ5

48 (16)
VEST /
ØST-VEST

KQT3
AQ6
A97
AQ9
A96 +-----+ 752
82 ! ! JT754
T853 ! ! 4
KJ73 +-----+ T842
J84
K93
KQJ62
65

| NS | ØV | KONTRAKT | NS+ | ØV+ | PNS | PØV | NS | ØV | KONTRAKT | NS+ | ØV+ | PNS | PØV |
|----|----|-----------|-----|-----|-----|-----|----|----|----------|-----|-----|-----|-----|
| 10 | 38 | 3NT S 13 | 720 | | 35 | -35 | 10 | 38 | 6NT N 12 | 990 | | 24 | -24 |
| 30 | 18 | 3NT S 12 | 690 | | 33 | -33 | 17 | 31 | 6NT N 12 | 990 | | 24 | -24 |
| 17 | 31 | 4SP S 11 | 650 | | 30 | -30 | 27 | 21 | 6NT N 12 | 990 | | 24 | -24 |
| 53 | 66 | 4SP S 11 | 650 | | 30 | -30 | 29 | 19 | 6NT N 12 | 990 | | 24 | -24 |
| 40 | 8 | 5KL S 13 | 640 | | 27 | -27 | 33 | 15 | 6NT N 12 | 990 | | 24 | -24 |
| 11 | 37 | 4SP S 10 | 620 | | 24 | -24 | 40 | 8 | 6NT N 12 | 990 | | 24 | -24 |
| 62 | 57 | 5KL S 12 | 620 | | 24 | -24 | 42 | 6 | 6NT N 12 | 990 | | 24 | -24 |
| 49 | 70 | 5KL S 11 | 600 | | 21 | -21 | 43 | 5 | 6NT S 12 | 990 | | 24 | -24 |
| 29 | 19 | 5HJ D V 9 | 300 | | 16 | -16 | 51 | 68 | 6NT N 12 | 990 | | 24 | -24 |
| 33 | 15 | 5HJ D V 9 | 300 | | 16 | -16 | 54 | 65 | 6NT N 12 | 990 | | 24 | -24 |
| 39 | 9 | 5HJ D Ø 9 | 300 | | 16 | -16 | 64 | 55 | 6NT N 12 | 990 | | 24 | -24 |
| 51 | 68 | 5HJ D V 9 | 300 | | 16 | -16 | 69 | 50 | 6NT N 12 | 990 | | 24 | -24 |
| 2 | 46 | 3KL S 13 | 190 | | 9 | -9 | 1 | 47 | 3NT N 12 | 490 | | -11 | 11 |
| 26 | 22 | 3KL S 13 | 190 | | 9 | -9 | 2 | 46 | 3NT N 12 | 490 | | -11 | 11 |
| 60 | 59 | 3KL S 13 | 190 | | 9 | -9 | 3 | 45 | 3NT N 12 | 490 | | -11 | 11 |
| 72 | 24 | 4KL N 11 | 150 | | 5 | -5 | 7 | 41 | 3NT N 12 | 490 | | -11 | 11 |
| 7 | 41 | 4HJ D Ø 9 | 100 | | -4 | 4 | 13 | 35 | 3NT N 12 | 490 | | -11 | 11 |
| 25 | 23 | 4HJ D V 9 | 100 | | -4 | 4 | 25 | 23 | 3NT N 12 | 490 | | -11 | 11 |
| 28 | 20 | 4HJ D V 9 | 100 | | -4 | 4 | 26 | 22 | 3NT N 12 | 490 | | -11 | 11 |
| 32 | 16 | 4HJ D V 9 | 100 | | -4 | 4 | 28 | 20 | 3NT N 12 | 490 | | -11 | 11 |
| 43 | 5 | 4HJ D V 9 | 100 | | -4 | 4 | 30 | 18 | 3NT N 12 | 490 | | -11 | 11 |
| 48 | 71 | 4HJ D V 9 | 100 | | -4 | 4 | 32 | 16 | 3NT N 12 | 490 | | -11 | 11 |
| 61 | 58 | 4HJ D Ø 9 | 100 | | -4 | 4 | 34 | 14 | 3NT N 12 | 490 | | -11 | 11 |
| 64 | 55 | 4HJ D V 9 | 100 | | -4 | 4 | 36 | 12 | 3NT N 12 | 490 | | -11 | 11 |
| 1 | 47 | 4HJ V 9 | 50 | | -15 | 15 | 39 | 9 | 3NT N 12 | 490 | | -11 | 11 |
| 13 | 35 | 4HJ Ø 9 | 50 | | -15 | 15 | 44 | 4 | 3NT N 12 | 490 | | -11 | 11 |
| 44 | 4 | 4HJ V 9 | 50 | | -15 | 15 | 48 | 71 | 3NT N 12 | 490 | | -11 | 11 |
| 42 | 6 | 3NT S 8 | | 100 | -21 | 21 | 49 | 70 | 3NT N 12 | 490 | | -11 | 11 |
| 56 | 63 | 3NT S 8 | | 100 | -21 | 21 | 53 | 66 | 3NT N 12 | 490 | | -11 | 11 |
| 67 | 52 | 3NT S 8 | | 100 | -21 | 21 | 56 | 63 | 3NT N 12 | 490 | | -11 | 11 |
| 54 | 65 | 4SP S 8 | | 200 | -26 | 26 | 60 | 59 | 3NT N 12 | 490 | | -11 | 11 |
| 69 | 50 | 4SP N 8 | | 200 | -26 | 26 | 61 | 58 | 3NT N 12 | 490 | | -11 | 11 |
| 27 | 21 | 4SP S 7 | | 300 | -31 | 31 | 62 | 57 | 3NT N 12 | 490 | | -11 | 11 |
| 34 | 14 | 5SP S 8 | | 300 | -31 | 31 | 67 | 52 | 3NT N 12 | 490 | | -11 | 11 |
| 36 | 12 | 4SP N 7 | | 300 | -31 | 31 | 72 | 24 | 3NT N 12 | 490 | | -11 | 11 |
| 3 | 45 | 5SP S 7 | | 400 | -35 | 35 | 11 | 37 | 3NT N 11 | 460 | | -35 | 35 |

N M for par 1996, Ulvik
Hardanger og Voss krins
30. mai - 1. juni

49 (17)
NORD /
INGEN

Q43
976
QT86
Q43
AK82 +-----+ 5
AQ2 ! ! KJT854
75 ! ! J42
KJ87 +-----+ A65
JT976
3
AK93
T92

50 (18)
ØST /
NORD-SYD

543
876432
J862

JT7 +-----+ KQ92
AKT ! ! Q
AK7 ! ! T95
A872 +-----+ QT965
A86
J95
Q43
KJ43

| NS | ØV | KONTRAKT | NS+ | ØV+ | PNS | PØV | NS | ØV | KONTRAKT | NS+ | ØV+ | PNS | PØV |
|----|----|----------|------|-----|-----|--------|----|----|------------|-----|-----|--------|-----|
| 41 | 9 | 6HJ | Ø 11 | 50 | | 35 -35 | 3 | 47 | 6KL D V 11 | 100 | | 35 -35 | |
| 28 | 22 | 4HJ | V 10 | | 420 | 32 -32 | 35 | 15 | 5KL V 10 | 50 | | 31 -31 | |
| 72 | 25 | 4HJ | V 10 | | 420 | 32 -32 | 45 | 5 | 6KL V 11 | 50 | | 31 -31 | |
| 29 | 21 | 3NT | V 10 | | 430 | 29 -29 | 57 | 64 | 5SP Ø 10 | 50 | | 31 -31 | |
| 3 | 47 | 4HJ | V 11 | | 450 | -3 3 | 2 | 48 | 3NT V 9 | | 400 | 14 -14 | |
| 4 | 46 | 4HJ | Ø 11 | | 450 | -3 3 | 12 | 38 | 3NT V 9 | | 400 | 14 -14 | |
| 8 | 42 | 4HJ | Ø 11 | | 450 | -3 3 | 18 | 32 | 3NT V 9 | | 400 | 14 -14 | |
| 11 | 39 | 4HJ | Ø 11 | | 450 | -3 3 | 26 | 24 | 3NT V 9 | | 400 | 14 -14 | |
| 12 | 38 | 4HJ | Ø 11 | | 450 | -3 3 | 31 | 19 | 3NT V 9 | | 400 | 14 -14 | |
| 14 | 36 | 4HJ | V 11 | | 450 | -3 3 | 44 | 6 | 3NT V 9 | | 400 | 14 -14 | |
| 18 | 32 | 4HJ | Ø 11 | | 450 | -3 3 | 49 | 1 | 3NT V 9 | | 400 | 14 -14 | |
| 26 | 24 | 4HJ | Ø 11 | | 450 | -3 3 | 61 | 60 | 3NT V 9 | | 400 | 14 -14 | |
| 27 | 23 | 4HJ | Ø 11 | | 450 | -3 3 | 62 | 59 | 3NT V 9 | | 400 | 14 -14 | |
| 30 | 20 | 4HJ | Ø 11 | | 450 | -3 3 | 63 | 58 | 3NT V 9 | | 400 | 14 -14 | |
| 31 | 19 | 4HJ | Ø 11 | | 450 | -3 3 | 65 | 56 | 3NT V 9 | | 400 | 14 -14 | |
| 33 | 17 | 4HJ | Ø 11 | | 450 | -3 3 | 68 | 53 | 3NT V 9 | | 400 | 14 -14 | |
| 34 | 16 | 4HJ | V 11 | | 450 | -3 3 | 70 | 51 | 3NT V 9 | | 400 | 14 -14 | |
| 35 | 15 | 4HJ | V 11 | | 450 | -3 3 | 72 | 25 | 3NT V 9 | | 400 | 14 -14 | |
| 37 | 13 | 4HJ | V 11 | | 450 | -3 3 | 27 | 23 | 4SP Ø 10 | | 420 | -2 2 | |
| 40 | 10 | 4HJ | Ø 11 | | 450 | -3 3 | 30 | 20 | 4SP Ø 10 | | 420 | -2 2 | |
| 43 | 7 | 4HJ | Ø 11 | | 450 | -3 3 | 4 | 46 | 3NT Ø 10 | | 430 | -10 10 | |
| 44 | 6 | 4HJ | Ø 11 | | 450 | -3 3 | 11 | 39 | 3NT V 10 | | 430 | -10 10 | |
| 45 | 5 | 4HJ | Ø 11 | | 450 | -3 3 | 14 | 36 | 3NT V 10 | | 430 | -10 10 | |
| 49 | 1 | 4HJ | Ø 11 | | 450 | -3 3 | 40 | 10 | 4NT V 10 | | 430 | -10 10 | |
| 50 | 71 | 4HJ | V 11 | | 450 | -3 3 | 41 | 9 | 3NT V 10 | | 430 | -10 10 | |
| 52 | 69 | 4HJ | Ø 11 | | 450 | -3 3 | 50 | 71 | 3NT V 10 | | 430 | -10 10 | |
| 54 | 67 | 4HJ | Ø 11 | | 450 | -3 3 | 55 | 66 | 4SP Ø 11 | | 450 | -17 17 | |
| 55 | 66 | 4HJ | Ø 11 | | 450 | -3 3 | 8 | 42 | 3NT V 11 | | 460 | -27 27 | |
| 57 | 64 | 4HJ | Ø 11 | | 450 | -3 3 | 28 | 22 | 3NT V 11 | | 460 | -27 27 | |
| 61 | 60 | 4HJ | Ø 11 | | 450 | -3 3 | 29 | 21 | 3NT V 11 | | 460 | -27 27 | |
| 62 | 59 | 4HJ | Ø 11 | | 450 | -3 3 | 33 | 17 | 3NT V 11 | | 460 | -27 27 | |
| 63 | 58 | 4HJ | V 11 | | 450 | -3 3 | 34 | 16 | 3NT V 11 | | 460 | -27 27 | |
| 65 | 56 | 4HJ | Ø 11 | | 450 | -3 3 | 37 | 13 | 3NT V 11 | | 460 | -27 27 | |
| 68 | 53 | 4HJ | Ø 11 | | 450 | -3 3 | 43 | 7 | 3NT V 11 | | 460 | -27 27 | |
| 70 | 51 | 4HJ | Ø 11 | | 450 | -3 3 | 52 | 69 | 3NT V 11 | | 460 | -27 27 | |
| 2 | 48 | 4HJ | Ø 12 | | 480 | -35 35 | 54 | 67 | 3NT V 11 | | 460 | -27 27 | |

N M for par 1996, Ulvik
Hardanger og Voss krins
30. mai - 1. juni

51 (19)
SYD /
ØST-VEST

AKT
J52
AQT94
65

Q9543 +-----+ 862
AQ963 ! ! T84
K8 ! ! J7
A +-----+ T9843
J7
K7
6532
KQJ72

52 (20)
VEST /
ALLE

QJ
Q87
J653
AJ62
K4 +-----+ AT83
AJT543 ! ! 96
KT8 ! ! Q92
K7 +-----+ QT53
97652
K2
A74
984

| NS | ØV | KONTRAKT | NS+ | ØV+ | PNS | PØV | NS | ØV | KONTRAKT | NS+ | ØV+ | PNS | PØV | |
|----|----|----------|-----|------|-----|-----|----|----|----------|---------|-----|------|-----|----|
| 13 | 39 | 4SP D V | 5 | 1400 | 35 | -35 | 58 | 65 | 3NT Ø | 8 | 100 | 34 | -34 | |
| 32 | 20 | 4HJ D Ø | 6 | 1100 | 33 | -33 | 72 | 26 | 4HJ V | 9 | 100 | 34 | -34 | |
| 5 | 47 | 4SP D V | 7 | 800 | 31 | -31 | 3 | 49 | 2HJ V | 9 | 140 | 25 | -25 | |
| 9 | 43 | 3NT D N | 10 | 650 | 29 | -29 | 15 | 37 | 2HJ V | 9 | 140 | 25 | -25 | |
| 34 | 18 | 3NT N | 11 | 460 | 26 | -26 | 28 | 24 | 2HJ V | 9 | 140 | 25 | -25 | |
| 63 | 60 | 3NT N | 11 | 460 | 26 | -26 | 29 | 23 | 2HJ V | 9 | 140 | 25 | -25 | |
| 19 | 33 | 3NT N | 10 | 430 | 15 | -15 | 34 | 18 | 2HJ V | 9 | 140 | 25 | -25 | |
| 30 | 22 | 3NT N | 10 | 430 | 15 | -15 | 45 | 7 | 2HJ V | 9 | 140 | 25 | -25 | |
| 31 | 21 | 3NT N | 10 | 430 | 15 | -15 | 53 | 70 | 2HJ V | 9 | 140 | 25 | -25 | |
| 35 | 17 | 3NT N | 10 | 430 | 15 | -15 | 5 | 47 | 2HJ V | 10 | 170 | -1 | 1 | |
| 45 | 7 | 3NT N | 10 | 430 | 15 | -15 | 9 | 43 | 2HJ V | 10 | 170 | -1 | 1 | |
| 62 | 61 | 3NT N | 10 | 430 | 15 | -15 | 13 | 39 | 3HJ V | 10 | 170 | -1 | 1 | |
| 66 | 57 | 3NT N | 10 | 430 | 15 | -15 | 19 | 33 | 2HJ V | 10 | 170 | -1 | 1 | |
| 69 | 54 | 3NT S | 10 | 430 | 15 | -15 | 30 | 22 | 2HJ V | 10 | 170 | -1 | 1 | |
| 71 | 52 | 3NT N | 10 | 430 | 15 | -15 | 32 | 20 | 2HJ V | 10 | 170 | -1 | 1 | |
| 27 | 25 | 3NT S | 9 | 400 | 4 | -4 | 35 | 17 | 2HJ V | 10 | 170 | -1 | 1 | |
| 44 | 8 | 3NT S | 9 | 400 | 4 | -4 | 36 | 16 | 2HJ V | 10 | 170 | -1 | 1 | |
| 50 | 2 | 4SP V | 7 | 300 | 0 | 0 | 38 | 14 | 2HJ V | 10 | 170 | -1 | 1 | |
| 56 | 67 | 3SP V | 6 | 300 | 0 | 0 | 41 | 11 | 2HJ V | 10 | 170 | -1 | 1 | |
| 12 | 40 | 3SP D V | 8 | 200 | -4 | 4 | 44 | 8 | 2HJ V | 10 | 170 | -1 | 1 | |
| 29 | 23 | 3SP V | 7 | 200 | -4 | 4 | 50 | 2 | 2HJ V | 10 | 170 | -1 | 1 | |
| 41 | 11 | 4RU N | 11 | 150 | -7 | 7 | 51 | 1 | 2HJ V | 10 | 170 | -1 | 1 | |
| 15 | 37 | 4RU N | 10 | 130 | -16 | 16 | 56 | 67 | 3HJ V | 10 | 170 | -1 | 1 | |
| 28 | 24 | 4RU N | 10 | 130 | -16 | 16 | 62 | 61 | 2HJ V | 10 | 170 | -1 | 1 | |
| 38 | 14 | 4RU N | 10 | 130 | -16 | 16 | 63 | 60 | 2HJ V | 10 | 170 | -1 | 1 | |
| 42 | 10 | 3RU N | 10 | 130 | -16 | 16 | 66 | 57 | 2HJ V | 10 | 170 | -1 | 1 | |
| 46 | 6 | 4RU N | 10 | 130 | -16 | 16 | 69 | 54 | 2HJ V | 10 | 170 | -1 | 1 | |
| 53 | 70 | 4RU N | 10 | 130 | -16 | 16 | 71 | 52 | 2HJ V | 10 | 170 | -1 | 1 | |
| 55 | 68 | 4RU N | 10 | 130 | -16 | 16 | 55 | 68 | 2HJ V | 11 | 200 | -21 | 21 | |
| 58 | 65 | 4RU N | 10 | 130 | -16 | 16 | 64 | 59 | 1NT V | 11 | 210 | -23 | 23 | |
| 36 | 16 | 3KL S | 9 | 110 | -25 | 25 | 46 | 6 | 2SP S | 5 | 300 | -25 | 25 | |
| 4 | 48 | 3HJ V | 8 | 100 | -28 | 28 | 27 | 25 | 2KL D N | 6 | 500 | -27 | 27 | |
| 51 | 1 | 2HJ V | 7 | 100 | -28 | 28 | 4 | 48 | 3NT Ø | 9 | 600 | -29 | 29 | |
| 72 | 26 | 4RU N | 9 | | 50 | -31 | 31 | 12 | 40 | 4HJ V | 10 | 620 | -31 | 31 |
| 3 | 49 | 3NT N | 7 | | 100 | -34 | 34 | 42 | 10 | 3NT Ø | 10 | 630 | -33 | 33 |
| 64 | 59 | 3NT N | 7 | | 100 | -34 | 34 | 31 | 21 | 2SP D S | 4 | 1100 | -35 | 35 |

N M f o r p a r 1 9 9 6 , U l v i k
H a r d a n g e r o g V o s s k r i n s
30. mai - 1. juni

| | | | |
|----------|--------------|----------|-------------|
| 53 (21) | AJ82 | 54 (22) | AKQ |
| NORD / | AQ8 | ØST / | QJT7 |
| NORD-SYD | 83 | ØST-VEST | J9852 |
| | A864 | | 8 |
| 76 | +-----+ KT93 | JT76 | +-----+ 943 |
| 4 | ! ! KJT976 | --- | ! ! A85432 |
| AQJT954 | ! ! K | K64 | ! ! QT |
| K52 | +-----+ 97 | KQJ752 | +-----+ A3 |
| | Q54 | | 852 |
| | 532 | | K96 |
| | 762 | | A73 |
| | QJT3 | | T964 |

| NS | ØV | KONTRAKT | NS+ | ØV+ | PNS | PØV | NS | ØV | KONTRAKT | NS+ | ØV+ | PNS | PØV |
|----|----|-----------|-----|-----|-----|-----|----|----|-----------|-----|-----|-----|-----|
| 10 | 44 | 3SP V 5 | 200 | | 35 | -35 | 13 | 41 | 2HJ D V 5 | 800 | | 35 | -35 |
| 5 | 49 | 4RU D V 9 | 100 | | 26 | -26 | 14 | 40 | 2HJ D V 6 | 500 | | 33 | -33 |
| 29 | 25 | 3HJ Ø 7 | 100 | | 26 | -26 | 28 | 26 | 3HJ Ø 6 | 300 | | 30 | -30 |
| 35 | 19 | 3HJ Ø 7 | 100 | | 26 | -26 | 59 | 66 | 3HJ Ø 6 | 300 | | 30 | -30 |
| 39 | 15 | 4RU V 8 | 100 | | 26 | -26 | 1 | 53 | 2HJ V 6 | 200 | | 16 | -16 |
| 42 | 12 | 3HJ Ø 7 | 100 | | 26 | -26 | 6 | 48 | 2HJ Ø 6 | 200 | | 16 | -16 |
| 46 | 8 | 3HJ Ø 7 | 100 | | 26 | -26 | 20 | 34 | 2HJ Ø 6 | 200 | | 16 | -16 |
| 47 | 7 | 3HJ Ø 7 | 100 | | 26 | -26 | 29 | 25 | 2HJ Ø 6 | 200 | | 16 | -16 |
| 63 | 62 | 3HJ Ø 7 | 100 | | 26 | -26 | 31 | 23 | 2HJ V 6 | 200 | | 16 | -16 |
| 16 | 38 | 2HJ Ø 7 | 50 | | 11 | -11 | 32 | 22 | 2HJ V 6 | 200 | | 16 | -16 |
| 30 | 24 | 3NT V 8 | 50 | | 11 | -11 | 35 | 19 | 2HJ Ø 6 | 200 | | 16 | -16 |
| 45 | 9 | 3HJ Ø 8 | 50 | | 11 | -11 | 39 | 15 | 2HJ V 6 | 200 | | 16 | -16 |
| 52 | 2 | 2HJ Ø 7 | 50 | | 11 | -11 | 42 | 12 | 2HJ Ø 6 | 200 | | 16 | -16 |
| 56 | 69 | 3HJ Ø 8 | 50 | | 11 | -11 | 45 | 9 | 2HJ Ø 6 | 200 | | 16 | -16 |
| 64 | 61 | 2HJ Ø 7 | 50 | | 11 | -11 | 47 | 7 | 2HJ Ø 6 | 200 | | 16 | -16 |
| 72 | 27 | 4RU V 9 | 50 | | 11 | -11 | 65 | 60 | 2HJ Ø 6 | 200 | | 16 | -16 |
| 13 | 41 | 2RU Ø 8 | | 90 | 1 | -1 | 70 | 55 | 2RU N 9 | 110 | | 3 | -3 |
| 33 | 21 | 2RU V 8 | | 90 | 1 | -1 | 10 | 44 | 2NT V 7 | 100 | | -1 | 1 |
| 65 | 60 | 2RU Ø 8 | | 90 | 1 | -1 | 54 | 71 | 4KL V 9 | 100 | | -1 | 1 |
| 4 | 50 | 2HJ Ø 8 | | 110 | -8 | 8 | 56 | 69 | 4KL V 9 | 100 | | -1 | 1 |
| 6 | 48 | 2SP V 8 | | 110 | -8 | 8 | 4 | 50 | 3RU D N 8 | | 100 | -7 | 7 |
| 28 | 26 | 2RU Ø 9 | | 110 | -8 | 8 | 36 | 18 | 3RU N 7 | | 100 | -7 | 7 |
| 36 | 18 | 3RU V 9 | | 110 | -8 | 8 | 63 | 62 | 3RU D N 8 | | 100 | -7 | 7 |
| 37 | 17 | 3RU V 9 | | 110 | -8 | 8 | 16 | 38 | 2KL V 9 | | 110 | -18 | 18 |
| 43 | 11 | 3RU V 9 | | 110 | -8 | 8 | 30 | 24 | 3KL V 9 | | 110 | -18 | 18 |
| 1 | 53 | 3RU V 10 | | 130 | -25 | 25 | 33 | 21 | 3KL V 9 | | 110 | -18 | 18 |
| 14 | 40 | 3RU V 10 | | 130 | -25 | 25 | 46 | 8 | 3KL V 9 | | 110 | -18 | 18 |
| 20 | 34 | 3RU V 10 | | 130 | -25 | 25 | 51 | 3 | 3KL V 9 | | 110 | -18 | 18 |
| 31 | 23 | 3RU V 10 | | 130 | -25 | 25 | 52 | 2 | 3KL V 9 | | 110 | -18 | 18 |
| 32 | 22 | 3RU V 10 | | 130 | -25 | 25 | 67 | 58 | 3KL V 9 | | 110 | -18 | 18 |
| 51 | 3 | 3RU V 10 | | 130 | -25 | 25 | 72 | 27 | 3KL V 9 | | 110 | -18 | 18 |
| 54 | 71 | 3RU V 10 | | 130 | -25 | 25 | 5 | 49 | 2NT V 9 | | 150 | -30 | 30 |
| 57 | 68 | 3RU V 10 | | 130 | -25 | 25 | 37 | 17 | 2NT V 9 | | 150 | -30 | 30 |
| 59 | 66 | 3RU V 10 | | 130 | -25 | 25 | 43 | 11 | 2NT V 9 | | 150 | -30 | 30 |
| 67 | 58 | 3RU V 10 | | 130 | -25 | 25 | 64 | 61 | 3RU N 6 | | 150 | -30 | 30 |
| 70 | 55 | 4RU V 10 | | 130 | -25 | 25 | 57 | 68 | 3NT V 9 | | 600 | -35 | 35 |