



NM par 1996



Bulletin nr. 5

1. juni 1996

Redaktør: Terje Sande

I redaksjonen: Anja Prestvik, Per H. Lange, Inger-Lise Hermansen og Gunnar Eriksen.

Historisk seier!

Geir Helgemo - Lasse Aaseng er norgesmestre for andre år på rad. **Gratulerer!** Det er et kvart århundre siden det skjedde sist og de er det fjerde paret som noensinne har klart det. Så får historikerne blant oss finne ut når noen sist vant etter å ha ledet etter første sesjon.

Sølvmedaljene gikk til Boye Brogeland - Erik Sælensminde og brødrene Mæsel tok bronzen.

Men Trondheim har ikke bare kvalitet - de har også stor kvantitet med kvalitet, så de kommer mannsterke tilbake neste år.

ALGE
T I M I N G
NORGE AS



NM for par 1996, Ulvik
Hardanger og Voss krins
30. mai - 1. juni

RESULTATER SPILL 125 - 142

1.	33	Kjell Otto Kopstad - Jon Arne Thoresen..	Vestfold.....	192
2.	69	Lars Aasen - Roar Aasen.....	Oppland.....	182
3.	17	Geir Helgemo - Lasse Aaseng.....	Trondheim.....	172
4.	27	Pål A. Galguffen - Gunnar Øvereng.....	Namdal.....	170
5.	62	Boye Brogeland - Erik Sælensminde.....	Bergen.....	163
6.	35	Svein G. Karlberg - Kurt-O. Meløysund...	Helgeland.....	162
7.	20	Sverre Koch - Jostein Sørvoll.....	Oslo.....	125
8.	53	Lawrence Bjørnå - Herman Larssen.....	Follo.....	109
9.	60	Finn Børgesen - Dag Stefansen.....	Helgeland.....	108
10.	65	Rolf Borge - Lars Eide.....	Hedemarken.....	107
11.	31	Hjørleif Brenne - Christer Kristoffersen	Stjørdal og Omegn....	103
12.	14	Asbjørn Anthonson - Alf Jensen.....	Øst-Finnmark.....	98
13.	47	Svein Erik Bull - Paul I. Thomassen.....	Vest-Finnmark.....	86
14.	46	Tor Arne Råmunddal - Kjell Tore Nordal..	Midt-Telemark.....	83
15.	12	Trond Kirkesjord - Stian Sundklakk.....	Troms og Ofoten.....	82
16.	52	Arne Bjørndahl - Trond Wiborg.....	Nedre Romerike.....	79
17.	40	Per Ivar Amundøy - Idar Lyngen.....	Salten.....	78
18.	10	Tom Johansen - Espen Kvam.....	Oslo.....	76
19.	15	Håvard Hole - Sven Jynge.....	Buskerud.....	58
20.	4	Petter Tomren - Asgeir Aas.....	Sunnmøre og Romsdal..	56
	71	Arve Farstad - Pål Haga.....	Sunnmøre og Romsdal..	56
22.	42	Øystein Olsen - Terje Rønning.....	Orkladal.....	54
23.	16	Helge Mæsel - Roald Mæsel.....	Vest-Agder.....	53
	18	Vetle Faag - Erik Jørgensen.....	Vest-Agder.....	53
25.	5	Glenn Grøtheim - John-Hallvard Skoglund.	Trondheim.....	39
	67	Jon-E. Furunes - John K. Schjelderupsen.	Oslo.....	39
27.	9	Lars Allard - Håvard Jensen.....	Modum og Omegn.....	35
	44	Gjermund Rekstad - Petter Tøndel.....	Fosen.....	35
29.	37	Hallgeir Lunde - Terje Hirth.....	Hardanger og Voss....	31
30.	8	Brynjulf Hauksson - Jørn Markussen.....	Oslo.....	24
	68	Jon A. Støvneng - Geir Olav Tislevoll...	Trondheim.....	24
32.	23	Eivind Moen - Trond Tollan.....	Nord-Østerdal.....	16
33.	28	Robert Lehn - Rolf Lehn.....	Vesterålen.....	14
34.	13	Sam Inge Høyland - Sven Olav Høyland....	Bergen.....	13
35.	3	Jan Gamlemshaug - Stig Gamlemshaug.....	Midhordland.....	2
36.	66	Thorstein Buserud - Nils-Otto Eliassen..	Glåmdal.....	1
37.	70	Petter Lindqvist - Per Egil Westin.....	Aust-Agder.....	0
38.	56	Henry Kristensen - Johnny Moen.....	Follo.....	-7
	29	Erlend Langstrand - Ingar Vold.....	Lofoten.....	-7
40.	50	Finn Brentebraaten - Jan G. Ohren.....	Ringerike&Hadeland...	-10
41.	22	Knut Bjørnsen - Reidar Laland.....	Rogaland.....	-11
42.	26	Ivar M. Anfinsen - Ingvar Erga.....	Rogaland.....	-20
	25	Kjell Mathisen - Sigve Smørdal.....	Trondheim.....	-20
44.	7	Ole Berset - Harald Dalager.....	Nordmøre.....	-27
	34	John Bersås - Leiv Øyås.....	Gauldal/Oppdal.....	-27
46.	58	Tor A. Tollefsen - Johan Broen.....	Østfold.....	-31
47.	30	Svein Hj. Andreassen - Per Finnvoll.....	Rogaland.....	-45
48.	55	Kjell Andresen - Arne Bidne.....	Indre Østfold.....	-50
49.	45	Reidar Bruen Olsen - Baard Olav Aasan...	Inntrøndelag.....	-54
	19	Jørgen Molberg - Ole Jonny Tøsse.....	Trondheim.....	-54
51.	41	Sigurd Evjen - Marius Leikvold.....	Hallingdal.....	-58
52.	51	Trygve Leirpoll - Oddvar Leirpoll.....	Fjordane.....	-61
53.	6	Kjell Karlberg - Jørgen Vøllestad.....	Grenland.....	-63
54.	64	Trond Are Nitter - Tony Urheim.....	Haugaland.....	-66
55.	48	Geir Engebretsen - Jostein Obrestad....	Fjordane.....	-73
56.	49	Marius Haga - Terje Nyborg.....	Nedre Romerike.....	-75
57.	63	Jan Aralt - Tore Cato Bremseth.....	Troms og Ofoten.....	-80
58.	72	Leif Ivar Koksvik - Terje Lyngbø.....	Buskerud.....	-87
59.	54	Tore Finnestrand - Øyvind Morken.....	Namdal.....	-92
	59	Atle Grefstad - Pål Rønning.....	Rogaland.....	-92
61.	21	Erik Eriksen - Bjørn Fjellstad.....	Bergen.....	-93
	2	Arne Henjesand - Magne Hillestad.....	Sogn.....	-93
63.	1	Randi Brennhaugen - Sigmund Brennhaugen.	Øvre Romerike.....	-104
64.	39	Arne Bjørke - Jo Bjørke.....	Sør-Gudbrandsdal.....	-111
65.	57	Tor Christensen - Carl-Johan Knutsen....	Vest-Agder.....	-118
66.	61	Dag Tore Røseeng - Hans Jevanord.....	Sør-Østerdal.....	-129
67.	36	Arnstein Nymoen - Ivar Skjervø.....	Inntrøndelag.....	-133
68.	11	Magne Eide - Stein Atle Juvik.....	Bergen.....	-143
69.	24	Odd Arne Bertheussen - Odd O. Olsen....	Troms og Ofoten.....	-158
70.	38	Arne Brandsar - Asbjørn Brandsar.....	Nord-Gudbrandsdal....	-173
71.	43	Geir Egil Bergheim - Andre Øberg.....	Østfold.....	-214
72.	32	Jon Klingenberg - Idar Nesse.....	Valdres.....	-231

N M for par 1996, Ulvik
Hardanger og Voss krins
30. mai - 1. juni

S L U T T R E S U L T A T

1.	17	Geir Helgemo - Lasse Aaseng.....	Trondheim.....	1041
2.	62	Boye Brogeland - Erik Sælensminde.....	Bergen.....	972
3.	16	Helge Mæsel - Roald Mæsel.....	Vest-Agder.....	767
4.	13	Sam Inge Høyland - Sven Olai Høyland....	Bergen.....	737
5.	10	Tom Johansen - Espen Kvam.....	Oslo.....	603
6.	33	Kjell Otto Kopstad - Jon Arne Thoresen..	Vestfold.....	564
7.	65	Rolf Borge - Lars Eide.....	Hedemarken.....	536
8.	35	Svein G. Karlberg - Kurt-O. Meløysund...	Helgeland.....	485
9.	47	Svein Erik Bull - Paul I. Thomassen.....	Vest-Finnmark.....	451
10.	5	Glenn Grøtheim - John-Hallvard Skoglund.	Trondheim.....	381
11.	19	Jørgen Molberg - Ole Jonny Tøsse.....	Trondheim.....	367
12.	53	Lawrence Bjørnå - Herman Larssen.....	Follo.....	326
13.	14	Asbjørn Anthonsen - Alf Jensen.....	Øst-Finnmark.....	288
14.	67	Jon-E. Furunes - John K. Schjelderupsen.	Oslo.....	273
15.	45	Reidar Bruen Olsen - Baard Olav Aasan...	Inntrøndelag.....	262
16.	68	Jon A. Støvneng - Geir Olav Tislevoll...	Trondheim.....	235
17.	20	Sverre Koch - Jostein Sørvoll.....	Oslo.....	215
18.	23	Eivind Moen - Trond Tollan.....	Nord-Østerdal.....	207
19.	26	Ivar M. Anfinsen - Ingvar Erga.....	Rogaland.....	204
20.	3	Jan Gamlemshaug - Stig Gamlemshaug.....	Midhordland.....	191
21.	59	Atle Grefstad - Pål Rønning.....	Rogaland.....	188
22.	29	Erlend Langstrand - Ingar Vold.....	Lofoten.....	186
23.	69	Lars Aasen - Roar Aasen.....	Oppland.....	167
24.	52	Arne Bjørndahl - Trond Wiborg.....	Nedre Romerike.....	157
25.	49	Marius Haga - Terje Nyborg.....	Nedre Romerike.....	146
26.	63	Jan Aralt - Tore Cato Bremseth.....	Troms og Ofoten.....	132
27.	71	Arve Farstad - Pål Haga.....	Sunnmøre og Romsdal..	126
28.	9	Lars Allard - Håvard Jensen.....	Modum og Omegn.....	99
29.	42	Øystein Olsen - Terje Rønning.....	Orkladal.....	92
30.	50	Finn Brentebraaten - Jan G. Ohren.....	Ringerike&Hadeland...	79
31.	66	Thorstein Buserud - Nils-Otto Eliassen..	Glåmdal.....	72
32.	44	Gjermund Rekstad - Petter Tøndel.....	Fosen.....	65
33.	28	Robert Lehn - Rolf Lehn.....	Vesterålen.....	49
34.	27	Pål A. Galguften - Gunnar Øvereng.....	Namdal.....	47
35.	56	Henry Kristensen - Johnny Moen.....	Follo.....	43
36.	40	Per Ivar Amundøy - Idar Lyngen.....	Salten.....	25
37.	18	Vetle Faag - Erik Jørgensen.....	Vest-Agder.....	19
38.	30	Svein Hj. Andreassen - Per Finnvold.....	Rogaland.....	-2
39.	25	Kjell Mathisen - Sigve Smørdal.....	Trondheim.....	-3
40.	6	Kjell Karlberg - Jørgen Vøllestad.....	Grenland.....	-13
41.	7	Ole Berset - Harald Dalager.....	Nordmøre.....	-19
42.	31	Hjørleif Brenne - Christer Kristoffersen	Stjørdal og Omegn....	-27
43.	61	Dag Tore Røseeng - Hans Jevanord.....	Sør-Østerdal.....	-46
44.	22	Knut Bjørnsen - Reidar Laland.....	Rogaland.....	-50
45.	70	Petter Lindqvist - Per Egil Westin.....	Aust-Agder.....	-78
46.	12	Trond Kirkesjord - Stian Sundklakk.....	Troms og Ofoten.....	-91
47.	64	Trond Are Nitter - Tony Urheim.....	Haugaland.....	-122
48.	8	Brynjulf Hauksson - Jørn Markussen.....	Oslo.....	-143
49.	32	Jon Klingenberg - Idar Nesse.....	Valdres.....	-190
50.	60	Finn Børgesen - Dag Stefansen.....	Helgeland.....	-208
51.	41	Sigurd Evjen - Marius Leikvold.....	Hallingdal.....	-213
52.	36	Arnstein Nymoen - Ivar Skjervø.....	Inntrøndelag.....	-226
53.	72	Leif Ivar Koksvik - Terje Lyngbø.....	Buskerud.....	-228
54.	48	Geir Engebretsen - Jostein Obrestad.....	Fjordane.....	-232
55.	21	Erik Eriksen - Bjørn Fjellstad.....	Bergen.....	-268
56.	34	John Bersås - Leiv Øyås.....	Gauldal/Oppdal.....	-297
57.	43	Geir Egil Bergheim - Andre Øberg.....	Østfold.....	-344
58.	37	Hallgeir Lunde - Terje Hirth.....	Hardanger og Voss....	-370
59.	55	Kjell Andresen - Arne Bidne.....	Indre Østfold.....	-372
60.	39	Arne Bjørke - Jo Bjørke.....	Sør-Gudbrandsdal.....	-373
61.	15	Håvard Hole - Sven Jynge.....	Buskerud.....	-382
62.	4	Petter Tomren - Asgeir Aas.....	Sunnmøre og Romsdal..	-416
63.	51	Trygve Leirpoll - Oddvar Leirpoll.....	Fjordane.....	-471
64.	58	Tor A. Tollefsen - Johan Broen.....	Østfold.....	-490
65.	57	Tor Christensen - Carl-Johan Knutsen....	Vest-Agder.....	-524
66.	54	Tore Finnestrand - Øyvind Morken.....	Namdal.....	-542
67.	46	Tor Arne Råmunddal - Kjell Tore Nordal..	Midt-Telemark.....	-581
68.	1	Randi Brennhaugen - Sigmund Brennhaugen.	Øvre Romerike.....	-593
69.	11	Magne Eide - Stein Atle Juvik.....	Bergen.....	-596
70.	24	Odd Arne Bertheussen - Odd O. Olsen.....	Troms og Ofoten.....	-711
71.	38	Arne Brandsar - Asbjørn Brandsar.....	Nord-Gudbrandsdal....	-791
72.	2	Arne Henjesand - Magne Hillestad.....	Sogn.....	-817

Ny generalsekretær

Mai er alltid en av de begivenhetsrike månedene i bridgen, men denne mai'en skjedde det noe helt spesielt: Vi fikk en ny generalsekretær. Som vel de fleste vet heter han Rune Andersen, kommer fra Tromsø, er 43 år, gift og far til tre. Han er Cand. Mag. med lærerskole, filosofi og samfunnsvitenskap i fagkretsen. Han har bakgrunn fra forsikringsbransjen men har de siste årene vært selvstendig næringsdrivende. Det han har drevet med da er kursvirksomhet i Forsvaret med vekt på kommunikasjon. I sin nye jobb - som jo i stor grad består i å holde kontakt med kretser og klubber over hele landet - får han anledning til å prøve sine kunnskaper i praksis.

Når mange hadde hørt om Rune tidligere så skyldes det hans sterke prestasjoner ved det grønne bord. Han har to norgesmesterskap for lag, men selv om han har deltatt i flere parfinaler, er en tredje plass det beste i den sammenheng. Han har dessuten to seriemesterskap - og for staben på "kontoret" må det være hyggelig å se at han er en god lagspiller. Rune har også representert på landslaget, første gang som junior i 1976 og senere som senior i 1989. Begge gangene gjaldt det europamesterskapet.

Rune søkte jobben som generalsekretær fordi han syntes det var en jobb med store utfordringer. Ikke minst gjaldt dette en mengde urealiserte muligheter innenfor bridgen. Den må moderniseres - sier Rune - og vi må gjøre nye ting. Vi må innse at bridgen konkurrerer med en rekke andre aktiviteter om folks fritid. Dette har konsekvenser for hvilke målsetninger vi skal ha og hvordan vi legger opp til å realisere målsetningene. Ikke minst når det gjelder rekruttering.

Noen har uttrykt bekymring for at vi nå får en elitespiller på toppen i NBFs administrasjon. Redselen er at fokus vil være på eliten og ikke på den store massen av klubbspillere. Rune avviser problemstillingen av flere grunner. En av dem er at han selv setter stor pris på klubbspilling, noe han har bedrevet i de fleste av Nord-Norges klubber i forbindelse med reisevirksomheten i sin tidligere jobb. Dessuten vil en av Runes prioriteringer være at vi skal organisere bridgen slik at den har et godt tilbud til alle spillere uansett ambisjoner og grunner for å spille.

Til slutt uttrykte Rune stor tilfredshet med årets finale i NM for par her i Ulvik. "Det har vært et kjempearrangement i supre omgivelser" konstaterte han.

Bridge på Cyberspace

Per H. Lange

Å produsere sider for Internet fra Ulvik er som å produsere en TV-sending - du vet ikke om noen sitter og ser på. Tv-selskapene har gallupundersøkelser for å finne ut dette. Det har vi hatt nå også. Fredag ettermiddag og lørdag har det vært anledning å sende inn hilsen til Bulletinrommet fra NM-siden. Så nå vet vi at det er noen der ute takket være:

Terje Hermanseter, Henning Hellemann, Mange P., Jonny Robertsen, Steinar Kyrkjebø, Per Tjelmeland og Marianne Harding, Bjørn Bentzen, Oddbjørn Bråteng+1, Lars Urholt, Jan og Unni Mikkelsen, Dag Stefansen og Finn Børgesen, Jan Ditlev Hansen, Marius Henriksen/Berit Svarem + 20 andre i New York.

Hilsener fra Cyberspace

Per H. Lange

Ukjent beundrer:

While «surfing the net» I noticed the name Bridgens at your address. I couldn't understand the language. Would you please translate to English? I live in South Florida (USA). Thanks in advance!

Bob Bridgens.

Bulletinrommet forstår at hvis du heter Bridgens, så MÅ du selvsagt «surfe» på ditt eget navn....

Fra New York:

Hilsen og hyllest til Ulvik og par-NM 96. Kjempemessig å kunne følge NM-finalen på «nært» hold her i New York. **Kjemperos** til dere som muliggjør dette!!! Hilsener må overbringes Glåmdal-paret Nils Otto og Thorstein. Stå på! Hils også Espen Kvam m/makker som ser ut til å klare seg meget godt på egen hånd. Kjempeinnsats! Hilsningene er sendt av Marius Henriksen som også holder Berit Svarem + 20 til oppdatert her borte.

Marte Vamnes (igjen):

Si at hvis Haga ikke skjerper seg snart, så må han sove på sofa'n hele sommeren, alene!, og den som har beveget set i nærheten av Pål's sofa kan tenke seg hva det innebærer.....

Marte.bitter.bridge-groupie<at>trondheim.no

P.S.: Jeg har ikke krasjet bilen enda!!!

Tor Birkeland:

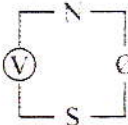
Nå er det moro på sørlandet!! Heia Helge og Roald!!

"Berre Lækkert"

Tommy Sandsmark

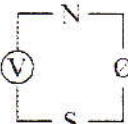
Dette spillet er litt av en godbit, selv for den aller mest entusiastiske bridge-gourmet. Og - som så mange ganger før, dreier det seg om Geir Helgemo. "Det skal gjøres ved bordet", er en gammel god bridge-kliche, og dette er nettopp hva Geir Helgemo gjør. Jeg lurer på hvilken overnaturlig sans den gutten har, som gjør ham i stand til å tenke på en måte som gjør de fleste andre til rene statister. Se bare her, hvor enkelt han gjør det for makker:

spill 88

<p>♠ E 2 ♥ K D 8 4 ♦ 9 6 4 2 ♣ 7 6 3</p>	<p>♠ kn 8 6 ♥ E 9 5 ♦ K D 3 ♣ D kn 9 2</p>	<p>♠ D 10 9 4 3 ♥ 10 7 6 3 ♦ kn 8 5 ♣ 8</p>	
			
	<p>♠ K 7 5 ♥ kn 2 ♦ E 10 7 5 ♣ E K 10 5 4</p>		
Vest	Nord	Øst	Syd
Lasse	Pål	Geir	Arve
Aaseng	haga	Helgemo	Farstad
pass	1 kl	pass	1 ru
pass	1 NT	pass	3 NT
pass	pass	pass	

Geir Helgemo spilte ut spar 3, som gikk til Lasses ess, og Lasse la i stikk 2 ned hjerter konge. Det er nå rimelig grunn til å legge styrke fra 10 7 fjerde, for med knekten dobbel i bordet kan det se ut som om Lasse har funnet riktig skift. La oss se hvordan det vil gå.

Hjerter konge får altså beholde stikket, og Lasse fortsetter med hjerter dame, som blir stukket med esset. Nå følger fem kløverstikk og to ruterstikk, inne på hånden:

<p>♠ 2 ♥ 8 4 ♦ - ♣ -</p>	<p>♠ kn ♥ 9 ♦ K ♣ -</p>	<p>♠ D 10 ♥ 10 ♦ - ♣ -</p>	
			
	<p>♠ K 7 ♥ - ♦ 7 ♣ -</p>		

Nå følger ruter konge, og Øst er skvist i majorfargene = 11 stikk, enkelt som fot i hose. Hele 10 spillere fikk da også 11 stikk i denne kontrakten, og 26 NM-poeng som belønning.

La oss gå tilbake til stikk 2! Da Lasse spilte hjerter konge, som spilleren lasjerte, greide faktisk Geir Helgemo å se hele sluttposisjonen allerede da. Så - i stedet for å legge styrke på hjerter konge, la han hjerter 7 = svakhet. Lasse oppfattet poenget med en gang, og skiftet tilbake til spar.

Og det var faktisk det hele! Like selvfølgelig som det ville være å ro over Hardangerfjorden en lun og vakker sommerkveld hadde Geir Helgemo og Lasse Aaseng praktisert det som William B. Herseth har skrevet sider fulle av, nemlig "Drep Skvisen"!

Hva? Tror du meg ikke? Bare prøv selv! Med en spar til er selv den meget gode spilleren Pål Haga sjanseløs i sine bestrebelser på å få mer enn 10 stikk i 3 NT. Geir og Lasse fikk +1 på spillet, en gevinst på hele 27 NM-poeng som takk for innsikten.

Så kom ikke her og prøv å fortelle meg at det ikke ligger poeng å hente for gode motspill! Du må ikke komme her og komme her!

Nok et fordelingsuhyre

Av Eli Solheim

Spill 98

	♠ J		N/S: Glenn Grøtheim -
	♥ K J 10 9 8		John-Hallvard Skoglund
	♦ -		Ø/V: Knut Bjørnsen - Reidar Laland
	♣ E D 10 8 7 6 3		
♠ K D 10 9 8 ♥ 4 ♦ K D 8 4 2 ♣ 4 2		♠ E 7 4 2 ♥ 7 5 2 ♦ E 10 6 5 3 ♣ J	
	♠ 6 5 3		
	♥ E D 6 3		
	♦ J 9 7		
	♣ K 9 5		

Vest	Nord	Øst	Syd
		P	P
1 ♠	2 ♣	4 ♠	5 ♣
5 ♠	6 ♣	D	Pass rundt

Ikke lett å bebreide Knut Bjørnsen for å doble 6♣. Han regnet nok ikke med å få stikk på ♠E, men med nok et ess på lur kalkulerte han med minst et stikk hos åpningshånden. Det var feil, men ga bare -19 da en del par var blitt doblet i 6♥. Med ruter ut ble det et overstikk i den kontrakten.

Trumf -triks Av Brynjulf Hauksson

Tapte muligheter er det mange av, her er et eksempel:

Spill 27

♠ J 10 8 5 3 ♥ J 6 3 ♦ J 7 ♣ 10 7 4		♠ K D 6 ♥ E K 10 7 5 ♦ 10 9 2 ♣ E 6
♠ E 9 7 4 2 ♥ 9 8 ♦ D 8 ♣ K J 3 2	♠ - ♥ D 4 2 ♦ E K 6 5 4 3 ♣ D 9 8 5	

Meldingsforløp:

Vest	Nord	Øst	Syd
			1♦
1♠	P	2♦	D
2♠	P	4♠	P
P	D	Pass rundt	

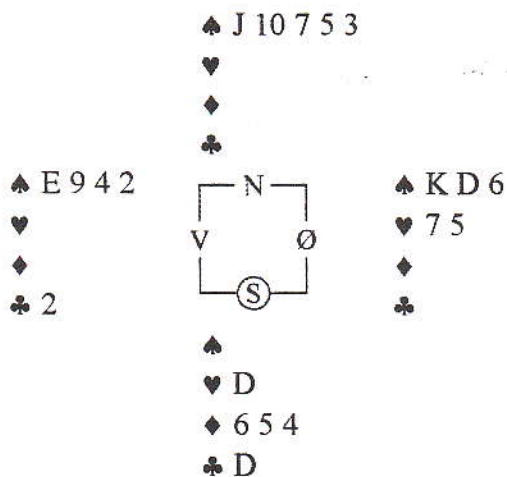
Ruter knekt kom ut til esset, så ruter konge og en tredje ruter. Vest håpet på 4-1 sits i spar og kastet en kløver. Resultat: En bet.

Hvis Vest i stedet velger å spille på at Nord har fem spar (og det har han, hva annet kan han ha doblet på?) skal han stjele tredje ruter med spar syv. Hvis Nord stjeler over, kan Vest etter hvert ta tre ganger hjerter til lav stjeling, fulgt av tre ganger kløver med finesse. Stillingen er da:

♠ E 9 4 ♥ ♦ ♣ 2		♠ K D 6 ♥ 5 ♦ ♣
	♠ ♥ ♦ 6 5 4 ♣ D	

Kløver to trekker spar ti og spar konge, hjerter spilles til spar ess og Nord må gi opp.

Hvis Nord kaster en hjerter på tredje ruter spiller Vest to ganger hjerter og tre runder kløver med finesse. Da ser det slik ut:



Kløver to krever spar syv og spar konge, hjerter spilles til spar ess og Nord får bare ett stikk.

Tilsvarende posisjon oppstår hvis Nord kaster en kløver på tredje ruterspill.

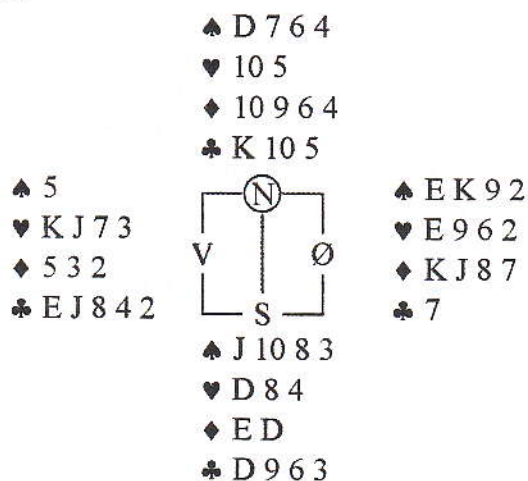
Kontrakten var 4 spar dobbelt ved 11 bord og hele 10 spillere gikk bet i kontrakten!

Effektiv spilleføring med innspill

Bjarne Berg (Klassekampen og Østlandets Blad)

Lars Eide demonstrerte effektiv spilleføring i dette spillet:

Spill 101



Etter pass hos nord åpnet Lars Eide som øst med en hjerter, vest, Rolf Borge, hoppet til tre hjerter og Lars avsluttet med fire hjerter. Spar knekt kom ut til esset, og på spar konge ble en ruter saket hos vest. Kløver ble spilt til esset, og en kløver ble stjålet. Tempoet i spillet på dette punktet er viktig - kløver må stjeles først. I femte stikk ble en spar stjålet, kløver ble spilt til stjeling, og den siste sparen ble stjålet. En ny kløver ble spilt, nord la i hjerter ti, og Lars Eide stjal over med esset, og bordets femte kløver var godspilt. Østs siste hjerter ble spilt til knekten på bordet etterfulgt av kongen og den godspilte kløveren. Syd kunne nå stjele, men var innspilt og måtte spille fra ess, dame i ruter - 11 stikk. Hele salen spilte hjerterkontrakt på spillet, men bare fire spillere fikk 11 stikk, så spilleføringen gav 32 plusspoeng.

Artificial Intelligence

Av Terje Sande

Har dere studert spillestensilen fra fredagens siste runde? Da satt alle de tre toppparene Ø/V, og som rutinerte stensil-lesere vet vi at de gode scorene da befinner seg nederst på listen. I rundens første spill havnet de fleste i en sparkontrakt Ø/V, men når honnørpoengene er sånn noenlunde likt fordelt på de to himmelretningene er det ikke så lett å melde utgang på en seriøs måte. Dette var spillet:

	9 5 2					
	D 7 6					
	D 7 5					
	6 5 4 3					
E K D 7 6	<table style="border-collapse: collapse; margin: 0 auto;"> <tr> <td style="border: 1px solid black; padding: 2px;">N</td> </tr> <tr> <td style="border: 1px solid black; padding: 2px;">V</td> </tr> <tr> <td style="border: 1px solid black; padding: 2px; text-align: center;">S</td> </tr> <tr> <td style="border: 1px solid black; padding: 2px;">Ø</td> </tr> </table>	N	V	S	Ø	10 8 4 3
N						
V						
S						
Ø						
J 8 2		E 10 9				
8		10 9 6 3				
D 10 9 7	J	E 8				
	K 5 4 3					
	E K J 4 2					
	K J 2					

For å illustrer hva som må til for å gjøre det kontrollert tar vi med meldingsforløpet ved det bordet hvor brødrene Høyland befant seg:

Vest	Nord	Øst	Syd
Sven O.		Sam I.	
			1♦
1♠	P	2♦	D
3♣	P	4♠	Pass rundt

2♦ fra Sam Inge spurte om innpåkallingens tyngde, og 3♣ viste singel ruter eller tillegg med akkurat to ruter. Der i gården har man tydeligvis avtaler som gjør at en kan få gitt uttrykk for de fleste inntrykk. Sam Inge tok da ansvaret og som ti andre var parene havnet i utgang. Det er vel ikke nødvendig å si at de to andre lederparene var blant disse.

Det vites ikke om noen fikk hjerter i utspill eller om noen klarte hjertervrien etter ruter i utspill. Mest sannsynlig skjedde ikke dette, men seks av de elleve som spilte utgang fikk bare 10 stikk - og da skjedde det sannsynligvis som et resultat av egen beskjedenhet. Topparene vet at grådighet er bra, og da har kortgudene lagt til rette for elleve stikk.

La oss følge Sven Olai in action. Etter ruter ut til esset og ny ruter til stjeling la han ned ♠E. Da knekten falt fra syd sluttet han uttrumfingen, for alt tydet jo på at trumfen satt 3-1 og bordets småtrumf ville han reservere for stjeling. Det fulgte kløver til esset og ny kløver til kongen. Syd presset videre i ruter, Sven Olai stjal og ♣D brakte gode nyheter. På ♣10 forsvant den siste hjertertaperen i bordet og så var det bare å spille hjerter til esset og ta resten på kryss. Kanskje han brukte høyrehånden en liten stund, men selv etter 68 spill skjedde nok det meste med venstra.

Om det gikk akkurat slik hos de andre topparene vites ikke, men 11 stikk fikk de. Det gjorde to andre spillere også, så totalt var det fem par som kunne sorteres mer eller mindre tilfeldig nederst på listen. Og mens det meste til nå var styrt av den menneskelige intelligens, måtte man stole på at Willy "The Great" Brown hadde bygget inn nok kunstig intelligens i sitt program til å klare resten. Også han bestod oppgaven på dette spillet - in absentia(!) - for de tre nederste parene på listen var selvfølgelig de tre lederparene. At den innbyrdes rangeringen ikke var helt korrekt viser at det fortsatt er rom for forbedringer.

Pent spilt!

Tommy Sandsmark

Arendals store sønn, Petter Lindqvist vet vel å utnytte svakheter hos motparten. Ikke minst demonstrerte han det i dette spillet:

	♠ E kn 10 9 5 ♥ 4 2 ♦ E K 7 5 ♣ D 10		
♠ K 7 3 ♥ D 6 5 ♦ 8 6 ♣ E K 9 4 3		♠ 8 6 4 ♥ E K 7 ♦ kn 10 3 2 ♣ kn 7 5	
	♠ D 2 ♥ kn 10 9 8 3 ♦ D 9 4 ♣ 8 6 2		
V	N	Ø	S
Petter Lindqvist		Per Egil Westin	
1 kl	x	1 ru	pass
2 kl	2 sp	3 kl	pass
pass	pass		

Ruter ess kom ut fra Nord, og i andre stikk skiftet Nord til hjerter, som gikk til damen på hånden. Nå fulgte kløver ess og konge og en liten ruter, som fikk løpe til Syds nier.

Her kunne Syd ha skiftet til spar dame, og spillet ville vært helt uten poeng, men den godeste Syd valgte i stedet å spille sin siste trumf, for å få ut trumfen i bordet. Inne på kløver knekt kom ruter 10 til damen og stjeling, hjerter til esset, hjerter konge og ruter knekt, som Petter parkerte en spartaper på.

Og det var det. Nord var inne, og han var innspilt, slik at Petter til slutt måtte få det niende stikket på spar konge.

Appell nr.2

Turneringslederens forklaring av de faktiske forhold, kommentarer og avgjørelse:
Spill nr 84 (20)

	♠ E D 8 7 5	
	♥ E K D 8	
	♦ E 2	
	♣ K 2	
♠ 10 6		♠ kn 4 2
♥ kn 10 5 2		♥ 9 6 4
♦ 9 8 7		♦ kn 5 4
♣ 10 6 5 4		♣ E D kn 9
	♠ K 9 3	
	♥ 7 3	
	♦ K D 10 6 3	
	♣ 8 7 3	

Meldingsforløp:

Vest	Nord	Øst	Syd
P	2♣ ¹	P	2 NT ²
P	3♣ ³	P	3♦ ⁴
P	3♠ ⁵	P	4♣ ⁶
P	4 NT	P	5♣ ⁷
P	6 NT	D ⁸	P
P	P		

- 1) Halles
- 2) 6-9
- 3) Ment som Stayman, oppfattes som naturlig
- 4) Ment som naturlig, oppfattes som ingen major
- 5) 5-kort
- 6) Preferanse til kløver
- 7) 0 eller 3 ess
- 8) Ber i prinsippet om et "uvanlig" utspill, men trodde forøvrig det alltid var bet

Resultat: 12 stikk.

Turneringslederens forklaring av de faktiske forhold, kommentarer og avgjørelse:

N-S er et relativt ferskt makkerskap, riktignok med to rutinerne spillere. Det som har skjedd, er at de kom i en situasjon uten spesifikke avtaler, der de hadde ulike oppfatninger av hva 3 kl betydde. Det er ingen grunn til å mistenke N-S for ikke å fortelle sannheten, N-S har ikke brutt noen paragraf eller lovregel, med mindre man krever av spillere at de skal ha klare avtaler i alle

situasjoner, eller i hvert fall i de vanligste. Siden N-S ikke har "gjort noe galt" rent lovteknisk, lar vi resultatet stå. At resultatet ble svært uheldig for Ø-V er da å regne som en tilfeldighet.

Appellantens begrunnelse for appellen:

Dobling av 6 NT ber om et unaturlig utspill (hjerter er dermed utelukket). Før vest spiller ut, spør han hva meldingene betyr. 3 kl, 3 ru, 3 sp og 4 kl ble forklart som naturlig. Nord bør da, også i henhold til reglene, forklare at 3 kl var ment som søkemelding (noe som er vanlig blant minst 90 % av salen ?). I så fall ville vest ha et svært naturlig kløverutspill.

Glenn Grøtheim

Motpartens kommentarer:

Ser ingen grunn til å kommentere ytterligere, ingen spesielle avtaler fantes, og vi vet ikke hva 90 % av salen gjør.

Jørn Markussen

Appellutvalgets kommentarer og dom:

LU finner at nord ikke har opplyst om manglende alert og ikke har korrigert makkers forklaring før Vests utspill, noe han er pålagt i henhold til lovens § 75 D2.

Med de opplysninger som ble gitt, spilte vest ut spar ti, som LU finner naturlig. Dersom nord hadde korrigert syds forklaringer, ville det for vest vært et logisk alternativ med kløverutspill. LU har vurdert at dette utspillet ville bli funnet av flertallet av spillere på samme nivå.

På denne bakgrunn fastlegger LU resultatet i henhold til § 40C og 12C2 til 6 NT x S -3, -800, gjeldene for begge parter.

Harald Skjæran

Øyvind Ludvigsen

Ingeborg Harder

Kong Salomo og Jørgen Hattemaker

Av Jørn Markussen

Leser i bulletinen om hvordan en ex landslagsspiller gjennom en vellykket bløff holdt motparten vekk fra riktig kontrakt.

Jørgen Hattemaker har gjennom lite dyktighet men mange hell, havnet blant ulvene i Ulvik! ♠AQ875, ♥AKQ8, ♦A2 og ♣K2 plukker Jørgen opp og åpner 2 kløver. Makker svarer 2 NT. Jørgen, irritert over at ingen avtaler ble inngått og at NT er på feil hånd, prøver å være kreativ. Beste kontrakt i par er NT på et visst nivå, men han liker ikke tanken på utspill gjennom kløverfargen. Et taktisk kløverbud bør hindre motparten fra å spille der. Rutermeding fra makker, sparmelding fra Jørgen, og dristig er den lykkelige bi; makker støtter kløvermeldingen. Via Blackout havner Jørgen i parkontrakten 6 NT. O, store lykke, FI har avslørt bløffen, lightner slår ned i hodet!

Dog er kong Salomo blind, og sparutspill redder dagen for Jørgen Hattemaker. Topp i NM på en bløff, noe for bulletinen! Men ingen bakspillere fra pressen er tilstede.

2 kl	pass	2 NT	pass
3 kl	pass	3 ru	pass
3 sp	pass	4 kl	pass
4 NT	pass	5 kl	pass
6 NT	dobl	pass rundt	

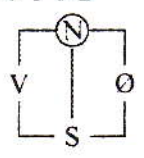
Men kong Salomo - som ikke spiller ut som 90% av de andre - vil som Ole Brum ha både i pose og sekk. Etter å ha blitt lurt, appelleres det til de høyere makter. "Alle" vet at slik gjøres det ikke mot meg. Jørgen Hattemaker, som knapt vet hvor han er og ikke er en utpreget orator, dømmes nedenom og hjem. 35 positive poeng blir til 35 negative poeng, og ulvene tuter i de store skoger.

En gang i tiden var det likhet for loven, og rettferdigheten seiret alltid til slutt. La oss håpe den gjør det igjen. Jørgen appellerer igjen til de høye herrer!

Det er bare å gjøre rett!

Av Ulf Anonsen

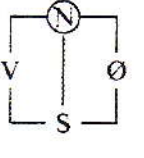
I spill 133 møttes Mæsel/Mæsel og Bull/Thomassen. Med nord som giver og Nord-Syd i sonen gikk meldingene som følger:

	♠ K 9 2		
	♥ E D		
	♦ 10 9 8 7 4		
	♣ J 8 2		
♠ 10 7 5 ♥ 9 5 4 2 ♦ E ♣ K 10 6 5 3		♠ 4 3 ♥ J 10 8 7 3 ♦ K J 3 2 ♣ E 9	
	♠ E D J 8 6		
	♥ K 6		
	♦ D 6 5		
	♣ D 7 4		

Meldingsforløp:	Vest	Nord	Øst	Syd
		P	P	1 ♠
	P	INT ¹	P	2 ♣ ²
	P	2 ♠ ³	Pass rundt	

- 1) INT er krav
- 2) 2♣ benekter 6 spar, 4 hjerter og viser bedre kløver enn ruter.
- 3) 2♠ viser invitt hånd med ca 10 Hp.

Utspillet var ruter E til liten, liten og liten. Hjertereskift ble vunnet i bordet med damen. Så fulgte 3 ganger spar og bordet var inne på Kongen. Nå fulgte ruter 10 til konge og vest saket en liten kløver. Bordet ble spilt inn på hjerter Ess og spillefører trakk ny ruter til damen. Syd er inne i følgende sluttposisjon.

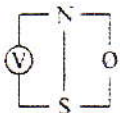
	♠ -		
	♥ -		
	♦ 9 8		
	♣ J 8 2		
♠ - ♥ 9 5 ♦ - ♣ K 10 6		♠ - ♥ J 10 ♦ J ♣ E 9	
	♠ J 8		
	♥ -		
	♦ -		
	♣ D 7 4		

Roald trakk Kløver Dame!. Når vest stakk var det Bare å dukke neste kløver til Øst som satt med esset singel igjen. 9 stikk og +27 etter nøyaktige meldinger og vakkert spill. Selv to spar med åtte stikk var verdt +18.

Vakkert motspill! Tommy Sandsmark

Det du får poeng på i bridge er gode motspill. Her skal vi se de sympatiske og dyktige brødrene Sven-Olai og Sam Inge Høyland i funksjon i 2 spill:

Spill 92

	♠ E D 9 4	
	♥ D 10 7 5	
	♦ D 9 4	
	♣ E kn	
♠ kn 7 2		♠ K 8 5
♥ 6		♥ E K kn 9 4
♦ kn 10 6 3		♦ E 8 7
♣ K D 10 7 3		♣ 4 2
	♠ 10 6 3	
	♥ 8 3 2	
	♦ K 5 2	
	♣ 9 8 6 5	

Vest	Nord	Øst	Syd
	Sam Inge		Sven-Olai
pass	1 NT 1)	2 hj	pass
pass	pass		

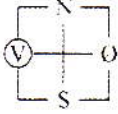
1) = 13-17

Sven-Olai spilte ut kløver 6, som gikk til damen, mens Sam Inge la knekten (!) for å vanskeliggjøre utnyttelsen av kløverfargen i bordet. Hjerter til knekten, hjerter ess, hjerter konge (Sam la damen for at det ikke skulle bli så lett for spillefører å se hvem som kunne spilles inn), og en ny kløver til kongen og esset.

Nord tok for hjerter 10, og spilte spar dame, så Øst var inne på kongen. Han fridde seg med en liten spar, som fikk løpe til Nordts nier, og så fulgte spar ess og Nordts siste spar, som Øst måtte stjele.

Dermed var spilleføreren innspilt(!), og mått spille ruterer fra egen hånd, noe som naturligvis førte til tap av to ruterstikk. -1 ga 50 og 14 +poeng til Bergensparet.

Det andre gode motspillet kom noen runder etterpå (spill 100):

	♠ K 9 4 ♥ E D 7 2 ♦ 8 4 2 ♣ E 5 2		
♠ D 10 ♥ 10 6 ♦ kn 10 7 6 ♣ 10 9 8 6 3		♠ E kn 8 5 2 ♥ K kn 5 ♦ K 9 ♣ D kn 7	
	♠ 7 6 3 ♥ 9 8 4 3 ♦ E D 5 3 ♣ K 4		

Vest Sven-Olai	Nord	Øst Sam Inge	Syd
pass	1 ru 1)	1 sp	x 2)
pass	2 hj	x 3)	pass
2 sp	pass	pass	3 hj
pass	pass	pass	

- 1) Presisjon
- 2) Negativ
- 3) Opplysende


Sam Inge spilte ut kløver knekt (Rusinow), som gikk til kongen, mens Vest la styrke. Hjerter 8 gikk til knekten, kløver dame til esset og en kløver ble stjålet i bordet. Nå fulgte hjerter til tieren, damen og kongen, og da Øst følte seg litt innspilt, fridde han seg med en ny hjerter, som gikk til esset. Nå fulgte en ruter, og igjen, for ikke å bli innspilt, la Øst i ruter konge, og esset vant stikken. På en ny ruter la Vest i tieren, og vant stikken, for så å spille en kløver som spillførereren måtte stjele med sin siste trumf. Ruter til damen og en spar fra Syd gjorde at Ø/V kunne innkassere 200 og 25 poeng på spillet etter et riktig pent og nøyaktig motspill.

Innspilt - og innspilt igjen

Tommy Sandsmark

Magne Eide ville helst ikke nevnes i dette spillet, så det gjør vi da heller ikke. Men han hadde ingen skyld for det som skjedde. Det var motpartens kreditt at han ble innspilt. Gjentatte ganger. Som spillfører!

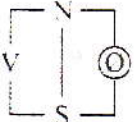
Spill 130

	♠ K 8 6 5 2 ♥ D 9 6 2 ♦ 8 ♣ K 6 5		
♠ E D kn ♥ K 8 ♦ K 9 7 5 ♣ D 10 7 4		♠ 9 7 3 ♥ kn 10 5 4 3 ♦ D 6 ♣ kn 3 2	
	♠ 10 4 ♥ E 7 ♦ E kn 10 4 3 2 ♣ E 9 8		

Vest Magne Eide	Nord Geir Engebretsen	Øst Stein Juvik	Syd Jostein Obrestad
1 NT pass	x	pass pass	1 ru pass

Spar kom ut fra Nord til tieren og damen. Kløver til knekten og esset. Spar til knekten og kongen, og en ny spar til esset. Kløver dame fra Vest gikk til kongen, og Nord tok to sparstikk, noe som tvang Vest til å kaste to rutere for å beholde hjerterholdet.

Nå ble spillføreren puttet inn på kløver, og han kunne ta et kløverstikk, som Nord kastet en hjerter og Syd en ruter på:

	♠ - ♥ D 9 6 ♦ 8 ♣ -		
♠ - ♥ K 8 ♦ K 9 ♣ -		♠ - ♥ kn 10 3 ♦ D ♣ -	
	♠ - ♥ E 7 ♦ E kn ♣ -		

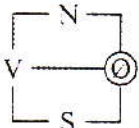
Nå fulgte en ruter til damen og esset, og den gode Jostein Obrestad kunne fornøyd returnere en ny ruter, slik at spilleføreren ble innspilt for andre gang, og måtte spille hjerter opp i motpartens kombinerte saks.

Dette glimrende motspillet, med skvising og dobbelt innspill av spilleføreren ga De sympatiske spillerne fra Fjordane Krins hele 26 poeng. Og vel fortjente poeng, spør du meg!

Hvordan skape noe av ingenting?

Av Terje Ingvaldsen

Spill 118

	♠ K 4 2		
	♥ 3 2		N/S: Kjell Mathisen - Sigve Smørdal
	♦ 9 8 6 4 3		Ø/V: Knut Bjørnsen - Reidar Laland
	♣ 9 7 3		
♠ E D 10 6 5		♠ J 9 8	
♥ K J 5		♥ E D 8 7	
♦ 7		♦ E K 2	
♣ K J 5 4		♣ E D 8	
	♠ 7 3		
	♥ 10 9 6 4		
	♦ D J 10 5		
	♣ 10 6 2		

Vest	Nord	Øst	Syd
		2♦	P
2NT	P	3NT	P
4NT	P	5♣	P
5NT	P	6♦	D!
7NT	P	P	P

2♦ var Multi, 2NT var spørsmål og 3NT viste sterk NT. 4NT spurte etter ess og 5♣ viste tre av sorten. 5NT var spørsmål etter konger og 6♦ viste en. Syd doblet 6♦ for å hjelpe makker med utspillet.

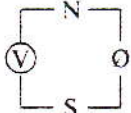
Vest har fått vite at hans makker har en udefinert konge. Hva kan syd doble på? ... Lang tenkepause ... Selvfølgelig må han ha ♦K og følgelig må makker ha ♠K - og 7NT. En strøken bet - puh!

Makkers stående ess var livsfarlig!

Tommy Sandsmark

Geir Engebretsen, Fjordane Krins var helt på alerten i dette spillet:

Spill 120

	♠ E kn 9	
	♥ D 10 9	
	♦ K 10 9 5	
	♣ 7 4 3	
♠ K 10 6		♠ 8 7 5
♥ E 5 4 2		♥ kn 8 6
♦ 3		♦ D kn 7 6 2
♣ E D kn 8 5		♣ 9 2
	♠ D 4 3 2	
	♥ K 7 3	
	♦ E 8 4	
	♣ K 10 6	

Vest
Jostein
Obrestad

Nord
Sigmund
Brennhaugen

Øst
Geir
Engebretsen

Syd
Randi
Brennhaugen

1 kl
pass

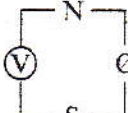
1 ru
pass

1 NT 1)
pass

2 ru

1) Ikke krav.

Kløver 9 kom ut fra Øst, til tieren og knekten. ruter 3 gikk til knekten og esset. Spar 3 til knekten, hjerter 10 til esset og en ny hjerter, som gikk til kongen. Hjerter igjen fra Syd til damen og en kløver til damen og nedlegg av kløver ess:

	♠ E 9	
	♥ -	
	♦ K 10 5	
	♣ 7	
♠ K 10		♠ 8 7
♥ 5		♥ -
♦ -		♦ D 7 6 2
♣ E 8 5		♣ -
	♠ D 4 2	
	♥ -	
	♦ 8 4	
	♣ K	

Nå kunne den gode Geir Engebretsen se at dersom makkeren fikk lov til å beholde for kløver ess, ville han være innspilt, og måtte da enten spille spar fra kongen eller hjerter til dobbeltrenons. Derfor stjal Geir makkerens stående kløverkonge, og spilte deretter spar, og kunne notere seg minus 1 og 21 poeng på dette nydelige motspillet.

Om å gjøre minusdager til plussdager

Av Are Guttelvik

"Når De ikke har noe å si, så si det ikke."

Labouchere

Å melde aggressivt er en del av dagens bridge. Ikke minst kan dette så tvil om hvem som *egentlig* stamper... På tampen av siste sesjon fredag dukket dette spillet opp:

Spill 116

♠ E K 9 6 4
♥ 6 5 2
♦ -
♣ E 9 8 7 5

♠ 5 2
♥ 8 4
♦ D 10 7 6 5 2
♣ K 10 3

♠ D Kn 8 7 3
♥ E 10
♦ E K Kn 9 8 3
♣ -

♠ 10
♥ K D Kn 9 7 3
♦ 4
♣ D Kn 6 4 2

♠ N
♥ V
♦ Ø
♣ S

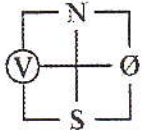
Og så over til aggresjonssekvensen:

Vest	Nord	Øst	Syd
Haga	Furunes	Nyborg	Schjelderupsen
pass	1 sp	2 ru	2 hj
3 ru	3 hj	4 ru	4 hj
5 ru	pass	pass	5 hj
pass	pass	6 ru	pass
pass	6 hj	dobler	pass rundt

Når Terje Nyborg kan være med til 6 ruter, er tvilen sådd... Har Nord - Syd latt seg føre bak lyset? Står 6 hjerter, er jo 6 ruter en vanvittig god stamp... Jon-Egil Furunes *må* melde 6 hjerter! Spillet forøvrig er ikke særlig mye å kommentere, Øst - Vest må få stikk for hjerter ess og kløver 10. Haga - Nyborg lå inne for en minus, hvis 6 ruter dobles. I stedet ble det en behagelig plussvariant. Bakspilleren kunne gå bort fra bordet, mens han forsiktig nynet på "Plukka plommer i Hardanger"...

Småplukk Av Are Guttelvik

I lørdagens sesjon var det bedrøvelig mange "småspill". Men det betyr ikke alltid at det blir så fordømt kjedelig bestandig. Det var poenger nok i spill nr. 132:

	♠ 2		
	♥ 10 9 5 2		
	♦ E Kn 7		
	♣ 8 7 6 5 3		
♠ E Kn 9 6 ♥ Kn ♦ 9 5 4 3 2 ♣ K D Kn		♠ 8 7 5 ♥ E D 8 7 3 ♦ 10 6 ♣ E 10 9	
	♠ K D 10 4 3		
	♥ K 6 4		
	♦ K D 8		
	♣ 4 2		

Meldingsforløpet var kort og godt:

Vest	Nord	Øst	Syd
Sundklakk	Nyborg	Kirkesjord	Haga
1 ru	pass	1 hj	1 sp
dobler	pass	pass	pass

Sundklakk spilte ut ruter 2, som bordets knekt tok seg av. Herfra trakk spillefører spar 2 til damen og esset. En ny ruter gikk til kongen i Syd. Spar konge og en ny spar satte Vest inn på knekten. Nå fulgte tre ganger kløver, og Syd må trumfe den siste. Ruter dame stikkes med bordets ess, og Marius Haga trekker hjerter mot kongen...

Heri ligger vel hele spillets poeng. *Øst skal legge lavt første gangen*, og spillefører er sjanse-løs. Men Kirkesjord ble for ivrig, og stakk opp med hjerter ess! Nå må han returnere en liten hjerter, og hvis Syd har is i blodet, legger han lavt. Vest vil få stikk for sin siste trumf, men Syd har resten av stikkene og 7 i alt.

For virkelig å strø salt i sårene: 1 spar doblert, 7 stikk, ville gitt Nord - Syd + 33, mens -200 gav -23. La det svinge, la det rock'n roll...

Fint ferdig !

For å gjennomføre en parfinale i NM sier det seg selv at man må ha en del medarbeidere med bridgeerfaring, kjennskap til organisering av turneringer og det tekniske utstyret som må til. I tillegg til alt dette, er det absolutt nødvendig med lokaliteter som tilfredsstillende en del krav: spillelokalene må være store nok til at det blir god plass til 72 par, en trenger rom til alle kortene og ikke minst rom med god arbeidsplass for dem som skal produsere bulletiner. Alt dette finner vi her i Ulvik.

Det er mange som må takkes når oppsummeringens time er kommet. Det blir for langt å skrive mye om hver enkelt, men alle fortjener å få navnet sitt på trykk. Jeg vil takke

- Hans Jørgen Bakke og Julius Moe for glimrende turneringsledelse.
- Terje Sande for et enormt arbeid ikke bare med bulletinen og jubileumsskriftet, men også under forberedelsene til NM både med data og det andre tekniske utstyret.
- Anne Marie Knudsen for at hun forlot sin en uke "gamle" ekte mann for å komme til Ulvik som regnskapssjef.
- Anja Prestvik som har tatt med sin datter Eva (4 mnd) hit for å jobbe med bulletinen.
- Oddrun Godejord for en utmerket jobb med planlegging og gjennomføring.
- Gunnar Eriksen for hans ekspertise med kopimaskiner og innsats under hele planleggingen.
- Inger-Lise Hermansen som vår eminente sekretær i bulletinrommet.
- Sjefs-surfer Per Henrik Lange som holdt resten av verden oppdatert via Internet.
- Rolf Figenschou for fenomenal tilretteleggelse av spillelokalet.
- Kjetil Ringheim som er villig til å gå i fengsel for å sone for kretsens underskudd på arrangementet.
- Vidar Aspunvik, Frode Tveito og Egil Johannessen for utmerket service i transporten.
- Tommy Sandsmark for at han ikke blandet seg opp i arrangementet.
- Vertskapet Bodil og Per Ove Pedersen for sin smilende velvilje og hjelpsomhet gjennom hele uka.
- Gunnar Stein for kortlegging og ledelse av velkomstturneringen.
- Tore Helge Høyland for innsatsen med kontroll og utdeling av kort.
- Jan K. Lutro for orging av teknisk utstyr og arbeid før og under turneringen.
- Espen Torp, Nils Hirth, Tore Bergesen, Helge Olsen, Ivar Røynstrand, Alf Nitter, Terje Nilsen for atskillige tilbakelagte kilometer i spillesalen.

Svein Aage Jensen

N M f o r p a r 1 9 9 6 , U l v i k
H a r d a n g e r o g V o s s k r i n s
30. mai - 1. juni

125 (29)	T2	126 (30)	T986
NORD /	KJ9	ØST /	AK5
ALLE	KJ96	INGEN	985
	J972		742
KQJ98754	+-----+ 6	AJ3	+-----+ ---
Q	! ! A85432	987642	! ! 3
3	! ! AQ2	KQT	! ! AJ7643
Q53	+-----+ KT6	A	+-----+ KJT985
	A3		KQ7542
	T76		QJT
	T8754		2
	A84		Q63

NS	ØV	KONTRAKT	NS+	ØV+	PNS	PØV	NS	ØV	KONTRAKT	NS+	ØV+	PNS	PØV
29	26	3SP V 11		200	34	-34	69	57	6RU D Ø 11	100		34	-34
4	51	4SP V 10		620	30	-30	12	43	7RU V 12	50		31	-31
17	38	4SP V 10		620	30	-30	30	25	4HJ V 9	50		31	-31
37	18	4SP V 10		620	30	-30	4	51	3SP S 8		50	28	-28
1	54	4SP V 11		650	-4	4	7	48	4SP D S 9		100	24	-24
2	53	4SP V 11		650	-4	4	49	6	3SP D S 8		100	24	-24
7	48	4SP V 11		650	-4	4	65	61	3SP D S 8		100	24	-24
8	47	4SP V 11		650	-4	4	17	38	4RU Ø 13		190	20	-20
10	45	4SP V 11		650	-4	4	16	39	3NT V 9		400	17	-17
11	44	4SP V 11		650	-4	4	37	18	5RU V 11		400	17	-17
12	43	4SP V 11		650	-4	4	1	54	5RU V 12		420	6	-6
16	39	4SP V 11		650	-4	4	10	45	5RU V 12		420	6	-6
19	36	4SP V 11		650	-4	4	29	26	5RU Ø 12		420	6	-6
21	34	4SP V 11		650	-4	4	35	20	5RU V 12		420	6	-6
22	33	4SP V 11		650	-4	4	42	13	5RU Ø 12		420	6	-6
24	31	4SP V 11		650	-4	4	52	3	5RU Ø 12		420	6	-6
28	27	5SP V 11		650	-4	4	64	62	5RU Ø 12		420	6	-6
30	25	4SP V 11		650	-4	4	68	58	5RU V 12		420	6	-6
32	23	4SP V 11		650	-4	4	72	63	5RU V 12		420	6	-6
35	20	4SP V 11		650	-4	4	21	34	5RU Ø 13		440	-7	7
40	15	4SP V 11		650	-4	4	28	27	5RU V 13		440	-7	7
42	13	4SP V 11		650	-4	4	32	23	5RU Ø 13		440	-7	7
46	9	4SP V 11		650	-4	4	41	14	JUSTERT			-7	7
49	6	4SP V 11		650	-4	4	71	55	5RU Ø 13		440	-7	7
50	5	4SP V 11		650	-4	4	11	44	5RU D V 12		650	-13	13
52	3	4SP V 11		650	-4	4	66	60	5RU D Ø 12		650	-13	13
56	70	4SP V 11		650	-4	4	67	59	4RU D V 12		710	-16	16
64	62	4SP V 11		650	-4	4	19	36	5RU D V 13		750	-18	18
65	61	4SP V 11		650	-4	4	50	5	6RU Ø 12		920	-20	20
66	60	4SP V 11		650	-4	4	2	53	6RU Ø 13		940	-28	28
67	59	4SP V 11		650	-4	4	8	47	6RU Ø 13		940	-28	28
68	58	4SP V 11		650	-4	4	22	33	6RU Ø 13		940	-28	28
69	57	4SP V 11		650	-4	4	24	31	6RU V 13		940	-28	28
71	55	4SP V 11		650	-4	4	40	15	6RU Ø 13		940	-28	28
72	63	4SP V 11		650	-4	4	46	9	6RU Ø 13		940	-28	28
41	14	JUSTERT			-7	7	56	70	6RU Ø 13		940	-28	28

N M for par 1996, Ulvik
Hardanger og Voss krins
30. mai - 1. juni

127 (31)	Q	128 (32)	T
SYD /	AQJT76	VEST /	AQT
NORD-SYD	K93	ØST-VEST	AJT63
	QJ8		9843
965	+-----+ KJT873	97542	+-----+ AKQJ
9	! ! K5	K9632	! ! J8754
AQJ85	! ! T4	8	! ! K7
T432	+-----+ A96	62	+-----+ J5
	A42		863
	8432		---
	762		Q9542
	K75		AKQT7

NS	ØV	KONTRAKT	NS+	ØV+	PNS	PØV	NS	ØV	KONTRAKT	NS+	ØV+	PNS	PØV
8	49	4SP D Ø	8	300		25 -25	22	35	5HJ D Ø	8	800		35 -35
9	48	4SP D V	8	300		25 -25	67	61	2RU V 2		600		33 -33
17	40	4SP D Ø	8	300		25 -25	9	48	5RU D N 11	550			28 -28
18	39	4SP D Ø	8	300		25 -25	23	34	5RU D N 11	550			28 -28
20	37	4SP D Ø	8	300		25 -25	36	21	5RU D N 11	550			28 -28
25	32	4HJ D Ø	8	300		25 -25	69	59	5RU D N 11	550			28 -28
41	16	4SP D Ø	8	300		25 -25	42	15	5SP D V 9	500			23 -23
51	6	4SP D Ø	8	300		25 -25	1	56	5RU N 11	400			2 -2
53	4	4SP D Ø	8	300		25 -25	5	52	5RU N 11	400			2 -2
67	61	4SP D Ø	8	300		25 -25	12	45	5RU N 11	400			2 -2
69	59	4SP D Ø	8	300		25 -25	17	40	5KL N 11	400			2 -2
3	54	4SP Ø	8	100		8 -8	18	39	5KL S 11	400			2 -2
13	44	4SP D Ø	9	100		8 -8	20	37	5RU N 11	400			2 -2
22	35	4SP D Ø	9	100		8 -8	25	32	5RU N 11	400			2 -2
33	24	4SP D Ø	9	100		8 -8	29	28	5RU N 11	400			2 -2
38	19	4SP Ø	8	100		8 -8	31	26	5KL S 11	400			2 -2
68	60	4SP Ø	8	100		8 -8	33	24	5RU N 11	400			2 -2
2	55	3SP Ø	8	50		-6 6	38	19	5RU N 11	400			2 -2
23	34	3SP Ø	8	50		-6 6	41	16	5RU N 11	400			2 -2
29	28	3SP Ø	8	50		-6 6	43	14	5RU S 11	400			2 -2
30	27	3SP Ø	8	50		-6 6	47	10	5RU N 11	400			2 -2
47	10	4SP Ø	9	50		-6 6	50	7	5RU N 11	400			2 -2
65	63	3SP V	8	50		-6 6	51	6	5RU N 11	400			2 -2
70	58	3SP Ø	8	50		-6 6	53	4	5RU N 11	400			2 -2
72	64	3SP Ø	8	50		-6 6	57	71	5RU N 11	400			2 -2
43	14	4HJ N	9		100	-15 15	65	63	5RU N 11	400			2 -2
11	46	3SP Ø	9		140	-21 21	72	64	5RU N 11	400			2 -2
31	26	3SP Ø	9		140	-21 21	66	62	4HJ Ø 8	200			-19 19
42	15	3SP Ø	9		140	-21 21	2	55	6RU N 11		50	-25	25
50	7	3SP Ø	9		140	-21 21	8	49	6KL N 11		50	-25	25
66	62	3SP Ø	9		140	-21 21	11	46	6RU N 11		50	-25	25
1	56	3SP Ø	10		170	-27 27	13	44	6RU N 11		50	-25	25
12	45	4HJ D N	9		200	-30 30	70	58	6RU N 11		50	-25	25
57	71	4HJ D N	9		200	-30 30	3	54	6KL D S 11		100	-32	32
36	21	4SP Ø	11		450	-33 33	68	60	6RU D N 11		100	-32	32
5	52	4SP D Ø	10		590	-35 35	30	27	4SP S 4		300	-35	35

N M f o r p a r 1 9 9 6 , U l v i k
H a r d a n g e r o g V o s s k r i n s
30. mai - 1. juni

129 (1)
NORD /
INGEN

AQT94

65

654

962

KJ7 +-----+ 53

AKQ ! ! JT7

J9 ! ! KQ732

KT843 +-----+ AJ5

862

98432

AT8

Q7

130 (2)

ØST /

NORD-SYD

K8652

Q962

8

K65

AQJ +-----+ 973

K8 ! ! JT543

K975 ! ! Q6

QT74 +-----+ J32

T4

A7

AJT432

A98

NS	ØV	KONTRAKT	NS+	ØV+	PNS	PØV	NS	ØV	KONTRAKT	NS+	ØV+	PNS	PØV
3	56	3NT V 6	150		35	-35	12	47	3HJ D Ø 5	800		35	-35
13	46	3NT V 7	100		32	-32	21	38	3RU D S 9	670		33	-33
52	7	3NT V 7	100		32	-32	10	49	2HJ D Ø 5	500		30	-30
4	55	3NT V 8	50		22	-22	19	40	2HJ D Ø 5	500		30	-30
18	41	3NT V 8	50		22	-22	48	11	1NT D V 5	300		26	-26
30	29	3NT V 8	50		22	-22	71	59	1NT D V 5	300		26	-26
31	28	3NT V 8	50		22	-22	67	63	3HJ Ø 4	250		23	-23
34	25	3NT V 8	50		22	-22	18	41	3HJ Ø 5	200		20	-20
42	17	3NT V 8	50		22	-22	23	36	3KL V 5	200		20	-20
67	63	3NT V 8	50		22	-22	66	64	3SP N 9	140		17	-17
68	62	3NT V 8	50		22	-22	2	57	3RU S 10	130		14	-14
21	38	3SP N 7		100	13	-13	58	1	2RU S 10	130		14	-14
9	50	3NT V 9		400	-1	1	9	50	2SP N 8	110		5	-5
14	45	3NT V 9		400	-1	1	26	33	2SP N 8	110		5	-5
23	36	3NT V 9		400	-1	1	30	29	2SP N 8	110		5	-5
26	33	3NT V 9		400	-1	1	31	28	2SP N 8	110		5	-5
39	20	3NT V 9		400	-1	1	44	15	2SP N 8	110		5	-5
43	16	3NT V 9		400	-1	1	69	61	2SP N 8	110		5	-5
44	15	3NT V 9		400	-1	1	72	65	3RU S 9	110		5	-5
48	11	3NT V 9		400	-1	1	51	8	1NT V 5	100		-3	3
51	8	3NT V 9		400	-1	1	70	60	2RU S 8	90		-5	5
66	64	3NT V 9		400	-1	1	42	17	2HJ V 7	50		-7	7
69	61	3NT V 9		400	-1	1	3	56	2SP N 7		100	-20	20
70	60	3NT V 9		400	-1	1	6	53	3RU S 8		100	-20	20
72	65	3NT Ø 9		400	-1	1	13	46	2SP N 7		100	-20	20
6	53	3NT V 10		430	-18	18	14	45	2SP N 7		100	-20	20
12	47	3NT V 10		430	-18	18	24	35	2SP N 7		100	-20	20
54	5	3NT V 10		430	-18	18	32	27	3SP N 8		100	-20	20
58	1	3NT V 10		430	-18	18	34	25	2NT S 7		100	-20	20
2	57	3NT V 11		460	-28	28	37	22	2SP N 7		100	-20	20
10	49	3NT V 11		460	-28	28	39	20	2SP N 7		100	-20	20
19	40	3NT Ø 11		460	-28	28	43	16	2SP N 7		100	-20	20
24	35	3NT V 11		460	-28	28	52	7	2SP N 7		100	-20	20
32	27	3NT Ø 11		460	-28	28	54	5	2SP N 7		100	-20	20
37	22	3NT V 11		460	-28	28	4	55	2SP N 6		200	-34	34
71	59	3NT V 12		490	-35	35	68	62	3NT D N 8		200	-34	34

N M for par 1996, Ulvik
Hardanger og Voss krins
30. mai - 1. juni

131 (3)	K852	132 (4)	2
SYD /	984	VEST /	T952
ØST-VEST	J5	ALLE	AJ7
	AK93		87653
4	+-----+ AJT3	AJ96	+-----+ 875
AKT	! ! QJ75	J	! ! AQ873
Q87	! ! 632	95432	! ! T6
QJ8542	+-----+ 76	KQJ	+-----+ AT9
	Q976		KQT43
	632		K64
	AKT94		KQ8
	T		42

NS	ØV	KONTRAKT	NS+	ØV+	PNS	PØV	NS	ØV	KONTRAKT	NS+	ØV+	PNS	PØV
20	41	4KL D V 7	800		34	-34	3	58	1SP D S 7	160		34	-34
40	21	3NT D Ø 6	800		34	-34	40	21	1SP D S 7	160		34	-34
33	28	2SP D N 9	570		31	-31	4	57	2HJ Ø 7	100		26	-26
1	60	3SP D N 9	530		28	-28	22	39	2HJ Ø 7	100		26	-26
35	26	3SP D N 9	530		28	-28	35	26	2HJ Ø 7	100		26	-26
3	58	3KL D V 7	500		19	-19	55	6	2HJ Ø 7	100		26	-26
4	57	3KL D V 7	500		19	-19	67	65	2HJ Ø 7	100		26	-26
11	50	3NT D V 7	500		19	-19	69	63	2HJ Ø 7	100		26	-26
14	47	3KL D V 7	500		19	-19	14	47	1NT Ø 7		90	17	-17
25	36	3KL D V 7	500		19	-19	68	64	1NT V 7		90	17	-17
27	34	3KL D V 7	500		19	-19	70	62	1NT Ø 7		90	17	-17
52	9	3KL D V 7	500		19	-19	27	34	1SP S 6		100	12	-12
68	64	2SP D N 8	470		11	-11	72	66	1SP S 6		100	12	-12
10	51	2KL D V 7	200		4	-4	5	56	2HJ Ø 8		110	0	0
38	23	3KL V 7	200		4	-4	10	51	2HJ Ø 8		110	0	0
44	17	3KL V 7	200		4	-4	11	50	2HJ Ø 8		110	0	0
45	16	2KL D V 7	200		4	-4	19	42	2HJ Ø 8		110	0	0
71	61	3HJ D Ø 8	200		4	-4	20	41	2HJ Ø 8		110	0	0
72	66	2HJ D Ø 7	200		4	-4	25	36	2HJ Ø 8		110	0	0
24	37	2NT N 8	120		-3	3	32	29	2HJ Ø 8		110	0	0
13	48	2SP N 8	110		-6	6	33	28	2HJ Ø 8		110	0	0
67	65	2SP N 8	110		-6	6	52	9	2HJ Ø 8		110	0	0
7	54	2KL V 7	100		-10	10	53	8	2HJ Ø 8		110	0	0
49	12	2KL V 7	100		-10	10	7	54	2NT Ø 8		120	-13	13
5	56	3SP N 7		100	-18	18	13	48	2NT V 8		120	-13	13
31	30	3RU S 7		100	-18	18	24	37	1NT V 8		120	-13	13
32	29	3RU S 7		100	-18	18	44	17	1NT V 9		150	-17	17
53	8	2RU D S 7		100	-18	18	1	60	1NT N 5		200	-23	23
69	63	3SP S 7		100	-18	18	31	30	1SP S 5		200	-23	23
70	62	3RU S 7		100	-18	18	43	18	1SP D S 6		200	-23	23
15	46	2HJ Ø 8		110	-25	25	49	12	1SP D S 6		200	-23	23
22	39	3SP D N 7		300	-30	30	71	61	2SP S 6		200	-23	23
43	18	3SP D N 7		300	-30	30	38	23	2SP S 4		400	-29	29
55	6	4SP D S 8		300	-30	30	15	46	2SP D S 6		500	-32	32
59	2	3SP D N 7		300	-30	30	45	16	1SP D S 5		500	-32	32
19	42	4SP D N 7		500	-35	35	59	2	3NT V 9		600	-35	35

N M f o r p a r 1 9 9 6 , U l v i k
H a r d a n g e r o g V o s s k r i n s
30. mai - 1. juni

133 (5)	K92	134 (6)	AK865
NORD /	AQ	ØST /	T542
NORD-SYD	T9874	ØST-VEST	A54
	J82		4
T75	+-----+ 43	QT7432	+-----+ J9
9542	! ! JT873	6	! ! KQ97
A	! ! KJ32	97	! ! KJ63
KT653	+-----+ A9	Q987	+-----+ K62
	AQJ86		---
	K6		AJ83
	Q65		QT82
	Q74		AJT53

NS	ØV	KONTRAKT	NS+	ØV+	PNS	PØV	NS	ØV	KONTRAKT	NS+	ØV+	PNS	PØV
54	9	3NT N 9	600		35	-35	15	48	2SP D V 5	800		35	-35
6	57	5HJ D Ø 9	300		32	-32	16	47	4HJ D N 11	690		32	-32
60	3	5HJ D Ø 9	300		32	-32	60	3	4HJ D S 11	690		32	-32
14	49	2SP S 9	140		27	-27	5	58	2SP D V 6	500		26	-26
16	47	2SP S 9	140		27	-27	21	42	2SP D V 6	500		26	-26
33	30	2SP S 9	140		27	-27	41	22	3SP D V 7	500		26	-26
12	51	2NT S 8	120		22	-22	71	63	2SP D V 6	500		26	-26
26	37	1NT S 8	120		22	-22	11	52	4HJ S 10	420		16	-16
34	29	2SP S 8	110		18	-18	12	51	4HJ N 10	420		16	-16
39	24	2SP S 8	110		18	-18	28	35	4HJ N 10	420		16	-16
36	27	5HJ Ø 9	100		15	-15	39	24	4HJ N 10	420		16	-16
2	61	2RU N 8	90		11	-11	50	13	4HJ N 10	420		16	-16
44	19	2RU N 8	90		11	-11	72	67	4HJ S 10	420		16	-16
71	63	1NT N 7	90		11	-11	23	40	3NT S 9	400		9	-9
5	58	3NT S 8		100	-2	2	69	65	2SP V 5	300		7	-7
15	48	3SP S 8		100	-2	2	2	61	2SP D V 7	200		3	-3
21	42	3SP S 8		100	-2	2	20	43	2SP D V 7	200		3	-3
25	38	4SP S 9		100	-2	2	33	30	2SP D V 7	200		3	-3
41	22	4SP S 9		100	-2	2	4	59	2NT S 9	150		-5	5
45	18	4SP S 9		100	-2	2	6	57	2NT S 9	150		-5	5
50	13	4SP S 9		100	-2	2	25	38	2NT S 9	150		-5	5
68	66	3NT S 8		100	-2	2	53	10	2NT S 9	150		-5	5
69	65	3SP S 8		100	-2	2	70	64	2NT S 9	150		-5	5
70	64	2SP S 7		100	-2	2	14	49	2NT S 8	120		-12	12
46	17	3HJ V 9		140	-13	13	68	66	2NT S 8	120		-12	12
8	55	4RU S 8		200	-21	21	56	7	2KL S 8	90		-15	15
11	52	3SP S 7		200	-21	21	1	62	3NT N 8		50	-22	22
23	40	4HJ S 8		200	-21	21	26	37	2SP N 7		50	-22	22
28	35	3SP S 7		200	-21	21	32	31	4HJ S 9		50	-22	22
53	10	3SP S 7		200	-21	21	36	27	4HJ S 9		50	-22	22
56	7	3NT N 7		200	-21	21	45	18	3NT N 8		50	-22	22
72	67	3SP S 7		200	-21	21	46	17	2KL S 7		50	-22	22
1	62	4SP S 7		300	-31	31	8	55	3KL S 7		100	-31	31
4	59	4SP S 7		300	-31	31	34	29	3KL S 7		100	-31	31
32	31	4SP S 7		300	-31	31	44	19	2SP N 6		100	-31	31
20	43	3NT D N 7		500	-35	35	54	9	3NT N 6		150	-35	35

N M for par 1996, Ulvik
Hardanger og Voss krins
30. mai - 1. juni

135 (7)	K6	136 (8)	Q84
SYD /	753	VEST /	AQ654
ALLE	KJT4	INGEN	A8
	A864		987
	AJT932 +-----+ 84		KJ95 +-----+ T72
	KQJT2 ! ! 9864		KJ87 ! ! 93
	Q ! ! A95		J953 ! ! KQ6
	2 +-----+ QJT3		A +-----+ QT632
	Q75		A63
	A		T2
	87632		T742
	K975		KJ54

NS	ØV	KONTRAKT	NS+	ØV+	PNS	PØV	NS	ØV	KONTRAKT	NS+	ØV+	PNS	PØV
27	38	4HJ V 8	200		35	-35	24	41	2KL Ø 4	200		35	-35
29	36	4HJ V 9	100		33	-33	5	60	1NT Ø 4	150		27	-27
17	48	3HJ V 10		170	30	-30	6	59	2KL Ø 5	150		27	-27
42	23	3HJ V 10		170	30	-30	33	32	3RU V 6	150		27	-27
35	30	2HJ V 11		200	27	-27	35	30	1NT Ø 4	150		27	-27
1	64	4HJ V 10		620	0	0	47	18	2SP V 5	150		27	-27
3	62	4HJ V 10		620	0	0	69	67	1NT Ø 4	150		27	-27
5	60	4HJ V 10		620	0	0	70	66	2HJ V 5	150		27	-27
6	59	4HJ V 10		620	0	0	13	52	2SP N 8	110		19	-19
7	58	4HJ V 10		620	0	0	1	64	2RU V 6	100		13	-13
9	56	4HJ V 10		620	0	0	12	53	2HJ V 6	100		13	-13
13	52	4HJ V 10		620	0	0	17	48	3RU V 7	100		13	-13
15	50	4HJ V 10		620	0	0	22	43	2RU V 6	100		13	-13
16	49	4HJ V 10		620	0	0	37	28	2HJ V 6	100		13	-13
21	44	4HJ V 10		620	0	0	2	63	1HJ N 7	80		6	-6
22	43	4HJ V 10		620	0	0	26	39	1HJ N 7	80		6	-6
26	39	4HJ V 10		620	0	0	3	62	1NT Ø 6	50		-4	4
33	32	4HJ V 10		620	0	0	15	50	1NT Ø 6	50		-4	4
34	31	4HJ V 10		620	0	0	16	49	2RU V 7	50		-4	4
37	28	4HJ V 10		620	0	0	34	31	1NT Ø 6	50		-4	4
40	25	4HJ V 10		620	0	0	42	23	1NT Ø 6	50		-4	4
46	19	4HJ V 10		620	0	0	54	11	1NT Ø 6	50		-4	4
47	18	4HJ V 10		620	0	0	57	8	1NT Ø 6	50		-4	4
51	14	4HJ V 10		620	0	0	61	4	1NT Ø 6	50		-4	4
54	11	4HJ V 10		620	0	0	7	58	2HJ N 7		50	-19	19
55	10	4HJ V 10		620	0	0	9	56	2HJ N 7		50	-19	19
61	4	4HJ V 10		620	0	0	21	44	2KL S 7		50	-19	19
63	2	4HJ V 10		620	0	0	29	36	2HJ N 7		50	-19	19
70	66	4HJ V 10		620	0	0	40	25	1HJ N 6		50	-19	19
71	65	4HJ V 10		620	0	0	46	19	1HJ N 6		50	-19	19
72	68	4HJ V 10		620	0	0	71	65	2HJ N 7		50	-19	19
12	53	4HJ V 11		650	-30	30	72	68	2RU V 8		90	-27	27
24	41	4HJ V 11		650	-30	30	27	38	2HJ N 6		100	-30	30
45	20	4HJ V 11		650	-30	30	45	20	2RU S 6		100	-30	30
69	67	4HJ V 11		650	-30	30	51	14	2SP Ø 8		110	-34	34
57	8	5KL D S 8		800	-35	35	55	10	2SP Ø 8		110	-34	34

N M f o r p a r 1 9 9 6 , U l v i k
H a r d a n g e r o g V o s s k r i n s
30. mai - 1. juni

137 (9)
NORD /
ØST-VEST

J764
J9
K9742
Q5
A32 +-----+ 5
A85 ! ! QT76
JT83 ! ! Q6
AT2 +-----+ K98764
KQT98
K432
A5
J3

138 (10)
ØST /
ALLE

KQ
83
8764
AK753
A82 +-----+ T65
AJ9 ! ! QT762
AKT53 ! ! J9
64 +-----+ T92
J9743
K54
Q2
QJ8

NS	ØV	KONTRAKT	NS+	ØV+	PNS	PØV	NS	ØV	KONTRAKT	NS+	ØV+	PNS	PØV
70	68	4HJ D Ø 7	800		35	-35	47	20	3KL D S 9	670		35	-35
13	54	4HJ Ø 6	400		33	-33	46	21	4NT V 8	200		33	-33
8	59	3HJ D Ø 8	200		31	-31	4	63	2SP S 9	140		29	-29
3	64	2SP S 9	140		18	-18	23	44	2SP S 9	140		29	-29
6	61	2SP S 9	140		18	-18	35	32	2SP S 9	140		29	-29
23	44	3SP S 9	140		18	-18	3	64	3KL S 9	110		24	-24
28	39	2SP S 9	140		18	-18	71	67	3KL N 9	110		24	-24
35	32	2SP S 9	140		18	-18	7	60	3HJ V 8	100		18	-18
41	26	2SP S 9	140		18	-18	10	57	3HJ Ø 8	100		18	-18
46	21	2SP S 9	140		18	-18	25	42	2HJ Ø 7	100		18	-18
47	20	2SP S 9	140		18	-18	62	5	3HJ V 8	100		18	-18
56	11	2SP S 9	140		18	-18	52	15	3KL N 8		100	13	-13
58	9	2SP S 9	140		18	-18	6	61	2HJ V 8		110	-2	2
62	5	2SP S 9	140		18	-18	8	59	2HJ V 8		110	-2	2
71	67	2SP S 9	140		18	-18	13	54	2HJ Ø 8		110	-2	2
1	66	2SP S 8	110		-8	8	14	53	2HJ V 8		110	-2	2
7	60	2SP S 8	110		-8	8	17	50	2HJ Ø 8		110	-2	2
10	57	2SP S 8	110		-8	8	18	49	2HJ V 8		110	-2	2
14	53	2SP S 8	110		-8	8	22	45	2HJ V 8		110	-2	2
17	50	2SP S 8	110		-8	8	27	40	2HJ V 8		110	-2	2
18	49	2SP S 8	110		-8	8	28	39	2HJ Ø 8		110	-2	2
22	45	2SP S 8	110		-8	8	34	33	2HJ V 8		110	-2	2
25	42	2SP S 8	110		-8	8	36	31	2HJ V 8		110	-2	2
27	40	2SP S 8	110		-8	8	38	29	2HJ V 8		110	-2	2
30	37	2SP S 8	110		-8	8	43	24	2HJ Ø 8		110	-2	2
34	33	2SP S 8	110		-8	8	56	11	2HJ V 8		110	-2	2
38	29	2SP S 8	110		-8	8	1	66	3HJ Ø 9		140	-21	21
43	24	2SP S 8	110		-8	8	2	65	2HJ V 9		140	-21	21
48	19	2SP S 8	110		-8	8	16	51	2HJ Ø 9		140	-21	21
2	65	2SP S 7		50	-26	26	48	19	2HJ V 9		140	-21	21
52	15	2SP S 7		50	-26	26	72	69	2HJ Ø 9		140	-21	21
55	12	2SP S 7		50	-26	26	30	37	2HJ V 10		170	-31	31
72	69	2SP S 7		50	-26	26	41	26	3HJ V 10		170	-31	31
16	51	3SP S 7		100	-31	31	55	12	2HJ V 10		170	-31	31
36	31	3KL Ø 10		130	-33	33	58	9	2HJ V 10		170	-31	31
4	63	3HJ D Ø 9		730	-35	35	70	68	2HJ V 10		170	-31	31

N M for par 1996, Ulvik
Hardanger og Voss krins
30. mai - 1. juni

139 (11)	AKQT3	140 (12)	AT3
SYD /	AQ	VEST /	AT53
INGEN	KQ42	NORD-SYD	J63
	42		J62
	87642 +-----+ 5		K9865 +-----+ J
	984 ! ! 532		J9 ! ! KQ42
	965 ! ! AT873		AT8 ! ! 754
	95 +-----+ K876		KT9 +-----+ AQ543
	J9		Q742
	KJT76		876
	J		KQ92
	AQJT3		87

NS	ØV	KONTRAKT	NS+	ØV+	PNS	PØV	NS	ØV	KONTRAKT	NS+	ØV+	PNS	PØV
57	12	6NT R N 13 1860			35	-35	44	25	3NT Ø 6 150			35	-35
24	45	6NT D N 12 1230			33	-33	15	54	3NT Ø 7 100			31	-31
5	64	6NT N 13 1020			23	-23	31	38	3NT Ø 7 100			31	-31
8	61	6NT N 13 1020			23	-23	37	32	3SP V 7 100			31	-31
26	43	6NT N 13 1020			23	-23	14	55	2SP V 7 50			22	-22
31	38	6NT N 13 1020			23	-23	26	43	3NT Ø 8 50			22	-22
44	25	6NT N 13 1020			23	-23	28	41	3NT Ø 8 50			22	-22
47	22	6NT N 13 1020			23	-23	35	34	3NT V 8 50			22	-22
53	16	6NT N 13 1020			23	-23	47	22	2SP V 7 50			22	-22
56	13	6NT N 13 1020			23	-23	48	21	3NT V 8 50			22	-22
59	10	6NT N 13 1020			23	-23	9	60	3KL Ø 9		110	12	-12
2	67	6NT N 12 990			-5	5	57	12	3KL V 9		110	12	-12
3	66	6NT N 12 990			-5	5	63	6	2SP V 8		110	12	-12
4	65	6NT N 12 990			-5	5	71	69	3KL Ø 9		110	12	-12
7	62	6NT N 12 990			-5	5	5	64	1NT Ø 8		120	6	-6
11	58	6NT S 12 990			-5	5	53	16	2NT V 8		120	6	-6
14	55	6NT N 12 990			-5	5	2	67	1NT V 9		150	-4	4
15	54	6NT S 12 990			-5	5	4	65	2NT Ø 9		150	-4	4
17	52	6NT N 12 990			-5	5	7	62	1NT Ø 9		150	-4	4
18	51	6NT N 12 990			-5	5	8	61	2NT Ø 9		150	-4	4
19	50	6NT N 12 990			-5	5	17	52	2NT Ø 9		150	-4	4
23	46	6NT N 12 990			-5	5	18	51	2NT Ø 9		150	-4	4
28	41	6NT N 12 990			-5	5	56	13	1NT Ø 9		150	-4	4
29	40	6NT N 12 990			-5	5	59	10	2NT Ø 9		150	-4	4
37	32	6NT N 12 990			-5	5	39	30	2NT Ø 10		180	-13	13
42	27	6NT N 12 990			-5	5	3	66	3NT V 9		400	-21	21
48	21	6NT N 12 990			-5	5	19	50	3NT V 9		400	-21	21
63	6	6NT N 12 990			-5	5	23	46	3NT V 9		400	-21	21
71	69	6NT N 12 990			-5	5	24	45	3NT Ø 9		400	-21	21
72	70	6NT S 12 990			-5	5	29	40	3NT V 9		400	-21	21
35	34	6HJ S 12 980			-27	27	36	33	3NT Ø 9		400	-21	21
39	30	6HJ S 12 980			-27	27	72	70	3NT Ø 9		400	-21	21
49	20	6SP N 12 980			-27	27	1	68	3NT V 10		430	-32	32
9	60	5NT N 13 520			-31	31	11	58	3NT V 10		430	-32	32
1	68	4SP N 11 450			-33	33	42	27	3NT V 10		430	-32	32
36	33	6SP N 11	50		-35	35	49	20	3NT V 10		430	-32	32

N M for par 1996, Ulvik
Hardanger og Voss krins
30. mai - 1. juni

141 (13)	QJT	142 (14)	T74
NORD /	AK87	ØST /	QJ95
ALLE	A8	INGEN	8654
	KQ92		K7
5	+-----+ A9732	985	+-----+ A6
J9	! ! 62	T83	! ! A762
Q62	! ! J9754	AK2	! ! JT3
JT87653	+-----+ 4	Q863	+-----+ JT54
	K864		KQJ32
	QT543		K4
	KT3		Q97
	A		A92

NS	ØV	KONTRAKT	NS+	ØV+	PNS	PØV	NS	ØV	KONTRAKT	NS+	ØV+	PNS	PØV
1	70	6NT S 12	1440		29	-29	60	11	3SP D S 9	530		35	-35
3	68	6NT S 12	1440		29	-29	4	67	1NT D Ø 5	300		33	-33
10	61	6NT N 12	1440		29	-29	64	7	2SP S 10	170		31	-31
16	55	6NT N 12	1440		29	-29	40	31	2NT S 9	150		29	-29
25	46	6NT N 12	1440		29	-29	1	70	2SP S 9	140		15	-15
45	26	6NT N 12	1440		29	-29	3	68	3SP S 9	140		15	-15
48	23	6NT N 12	1440		29	-29	15	56	2SP S 9	140		15	-15
12	59	6HJ S 12	1430		18	-18	16	55	2SP S 9	140		15	-15
20	51	6HJ N 12	1430		18	-18	18	53	3SP S 9	140		15	-15
50	21	6HJ S 12	1430		18	-18	27	44	3SP S 9	140		15	-15
64	7	6HJ S 12	1430		18	-18	32	39	2SP S 9	140		15	-15
40	31	3NT S 12	690		13	-13	36	35	2SP S 9	140		15	-15
32	39	4HJ N 12	680		11	-11	38	33	2SP S 9	140		15	-15
4	67	5HJ S 11	650		6	-6	48	23	2SP S 9	140		15	-15
8	63	4HJ S 11	650		6	-6	49	22	2SP S 9	140		15	-15
9	62	4HJ S 11	650		6	-6	57	14	3SP S 9	140		15	-15
15	56	5HJ S 11	650		6	-6	72	71	2SP S 9	140		15	-15
2	69	6HJ S 11		100	-15	15	5	66	1NT S 8	120		-1	1
5	66	6HJ S 11		100	-15	15	30	41	1NT S 8	120		-1	1
6	65	6HJ S 11		100	-15	15	37	34	2NT S 8	120		-1	1
18	53	6HJ S 11		100	-15	15	8	63	2SP S 8	110		-7	7
19	52	6HJ S 11		100	-15	15	20	51	1SP S 8	110		-7	7
24	47	6HJ S 11		100	-15	15	58	13	2SP S 8	110		-7	7
27	44	6HJ N 11		100	-15	15	9	62	1NT S 7	90		-16	16
29	42	6HJ S 11		100	-15	15	10	61	1NT S 7	90		-16	16
30	41	6HJ S 11		100	-15	15	12	59	1NT S 7	90		-16	16
36	35	6HJ S 11		100	-15	15	19	52	1NT S 7	90		-16	16
38	33	6HJ S 11		100	-15	15	45	26	1NT S 7	90		-16	16
49	22	6HJ S 11		100	-15	15	50	21	1NT S 7	90		-16	16
54	17	6HJ S 11		100	-15	15	54	17	3KL V 8	50		-23	23
57	14	6HJ S 11		100	-15	15	2	69	2HJ N 7		50	-30	30
58	13	6HJ N 11		100	-15	15	6	65	3SP S 8		50	-30	30
60	11	6HJ N 11		100	-15	15	24	47	4SP S 9		50	-30	30
72	71	6HJ N 11		100	-15	15	25	46	1NT S 6		50	-30	30
37	34	7NT D N 12		200	-34	34	29	42	3SP S 8		50	-30	30
43	28	7NT D S 12		200	-34	34	43	28	3SP S 8		50	-30	30

VINNAR OG TAPAR

Du er sigervinnar.
Eg er ein som tapte.
Domen vert deretter
av Han som oss skapte.

Du skal ikkje spotta meg
for det um eg seig i kne,
og ikkje ynka meg heller,
men lata meg i fred.

Eg held av din byrge manndom,
eg held av di dulde kraft.
Du er alt det eg ikkje er,
og eig det eg skulde hatt.

Men um eg tapte striden
og gjeng med krykkje og stav,
skal ikkje ulukka få meg
til å sverja min ungdom av.

Eg elsker livet og elden,
og sver ved mi ungdoms tru,
og bed til dei same gudar
inntil døden som du.

Olav H. Hauge